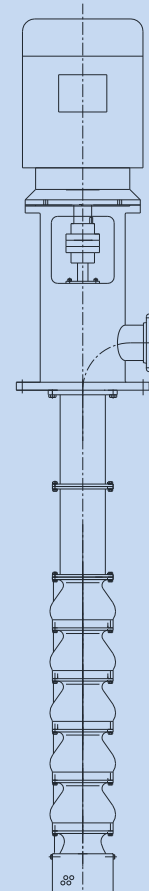


# DONGYANG ORIENT PUMP

**ORIENT**





**Since 1991..**  
**30년** 경험으로 축적된  
펌프 엔지니어링 기술력  
**밸브 신규사업 추진**

빠르고 확실한  
A/S 및 feedback

외산 펌프 국산화  
▶ 납기 단축,  
외화절감

손상된 펌프  
▶ 정비, 수리  
전문

철강산업 특수펌프  
▶ 주문제작  
▶ 개선 전문

**VALVE** 제조, 수리  
▶ 주문 제작  
▶ 수리 전문



## ■ 기업 개요

업체명	동양기업	대표자	김형용
설립일	1991년 4월	업종	제조/ 펌프, 밸브, 브로워
주요제품	산업용 펌프 제조 및 수리		
사업장	전남 광양시 옥곡면 신금산단 5길 34		
주요 납품처	포스코, 현대제철, 포스코플랜텍, 엔투비, SNNC, PMC-TECH, 세아씨엠, KG스틸 등		
전화 / 팩스	061-772-7629 / 061-772-5219		
대표 메일	dy7629@pumpdy.com		

## ■ 회사 연혁

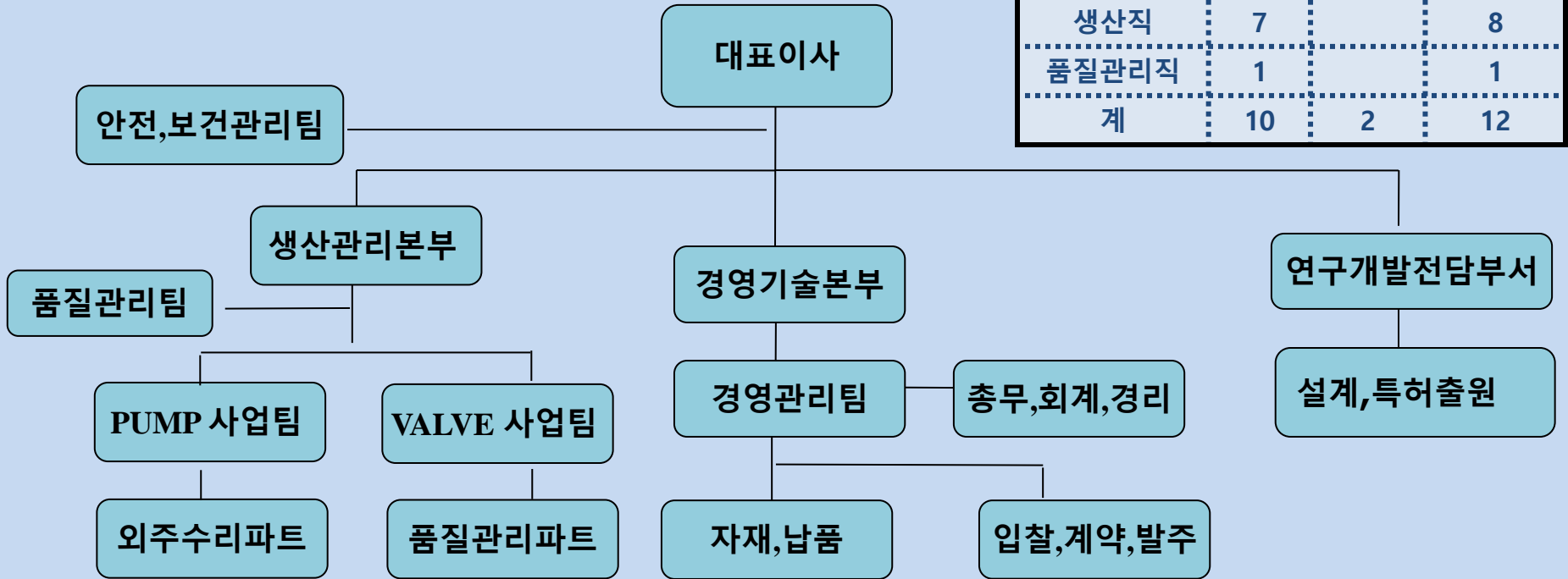
No.	년.월	연혁 및 실적	비 고
1	1991. 10	동양기업 설립	
2	1992. 10	POSCO 광양제철소 펌프공급업체 선정	POSCO
3	1992. 9	<b>ACID PUMP 국산화 성공 인증</b>	POSCO
4	1996. 9	<b>ROLLR COOLANT PUMP 국산화 성공 인증</b>	POSCO
5	1997. 5	광양제철소 산회수설비 펌프 외주수리 전문 업체 지정	
6	2007. 2	세아제강 펌프 공급업체 지정	세아제강
7	2007. 6	엔투비 펌프 공급업체 선정	(주)엔투비
8	2007. 6	코리아 씰라인(주) 대리점 지정	
9	2009. 7	포스코캠텍 정비업체 지정	포스코캠텍
10	2009. 9	POSCO 베트남 펌프공급 업체 지정	
11	2009. 6	한창진공(주)대리점 지정	
12	2015.12	PMC TECH 정비업체 지정	
13	2016. 3	현대제철 펌프공급업체 지정	현대제철
14	2019. 3	POSCO O&M 펌프공급업체 지정	
15	2019.3	<b>POSCO 광양제철소 3고로2차개수 수재펌프 공급사 선정</b>	포스코 플랜텍
16	2020.06	직접생산확인 증명서 발급 (등록)	중소기업중앙회
17	2020.11	<b>POSCO 광양제철소 4고로2차개수 수재펌프 공급사 선정</b>	POSCO
18	2022.12	<b>POSCO 광양제철소 2고로 수재설비 노후교체 펌프 공급사 선정</b>	포스코 플랜텍
19	2023.4	포스코HY클린메탈 펌프 외주수리업체 선정	포스코HY클린메탈
20	2023.5	<b>DONGYANG ORIENT VALVE (DYV) 사업 등록</b>	

## ■ 인증 및 특허

No.	년.월	연혁 및 실적	비고
1	2012.04	특허번호: 10-1145417 (다단 고압)	특허청
2	2013.05	특허번호: 10-1307447 (용탕펌프)	특허청
3	2016.05	- OHSAS18001:2007 등록 - 품질경영시스템 (ISO9001:2015) 등록 - 환경 경영 시스템 (ISO 14001:2015) 등록	
4	2018.01	특허번호: 10-1826887 (상부흡입식 입형 반수중 배수펌프)	특허청
5	2018.07	특허번호 : 10-1822615 (펌프 케이싱 조립체)	특허청
6	2018.09	연구개발전담부서 등록	
7	2018.10	2018년 산학연협력 기술개발사업 수행	중소벤처기업부
8	2019.04	2019년 스마트공장 구축 및 고도화 사업 수행	중소벤처기업부
9	2019.04	2019년 광양시 중소기업 기술사업화 지원 사업 수행	전남테크노파크
10	2020.01	특허출원: 10-2020-0010480 (벌류트형 펌프케이싱)	특허청
11	2020.05	2020년 광양시 중소기업 기술사업화 지원 사업 수행	전남테크노파크
12	2021.02	특허출원: 10-2021-0019329 (폴리 안전커버유니트)	특허청
13	2023.06	특허번호 : 10-2551646 (폴리 안전커버유니트)	특허청

# ■ 조직구성도

인원현황	남	여	계
관리/영업직	2	1	3
연구직		1	1
생산직	7		8
품질관리직	1		1
계	10	2	12



1. 외주 영업(포스코)
2. 포스코 납품
3. 외주수리
  - 케미칼(화성,석회)
  - 포스코HY클린메탈
4. 입고품 분해

1. 생산 및 공정 담당
2. 제작 및 품질관리
3. 환경 및 안전관리
4. 가공관리

1. 자재 입,출,재고관리  
(자재구매요청)
2. 제작공정 관리 총괄
3. 생산,외주 관리 총괄
4. 납품 및 사후관리

1. 영업주관
2. 견적주관
3. 입찰,계약,발주
4. 업무분석

1. 설계
2. 특허출원
3. 기술개발(신제품)

# ■ 기업성장과정

Global Leader in Pump Industry **ORIENT DONG YANG**

## 태동기('91~) PUMP 납품 전문기업

매출액 목표 : 30억/년  
영업이익 목표 : 1억  
조직/인력 : 1팀 3명

- PUMP 전문기업의 경쟁력 제고
- 경영환경변화에 대응한 효율적인 조직 및 인력 양성
- 새로운 기업문화 구축을 위한 단기 과제 지속 실행

## 기반구축기('15~) PUMP 제조 전문기업

매출액 목표 : 50억/년  
영업이익 목표 : 3억  
조직/인력 : 5팀 15명

- R&D를 통한 PUMP 엔지니어링 핵심기술 확보
- 친환경적인 운영시스템 구축
- 비전 2020 조기 달성으로 자신감 고취
- PUMP SUPPLY 전문기업 성장 (신규사업 VALVE 제조.수리)

## 성장기('25~) 프로젝트 전문기업

매출액 목표 : 100억(2025년)  
영업이익 목표 : 10억  
조직/인력 : 10팀 30명

- 新사업의 다각화를 통한 비전 완성
- PUMP 제조 분야의 최고 기술력 확보
- PIPE LINE SUPPLY TOTAL SYS'T 구축 (PUMP- VALVE - TANK - PIPE LINE)
- Green Star 기업
- 꿈과 보람이 있는 최고의 기업 실현
- 국가와 사회에 공헌하는 기업위상 정립

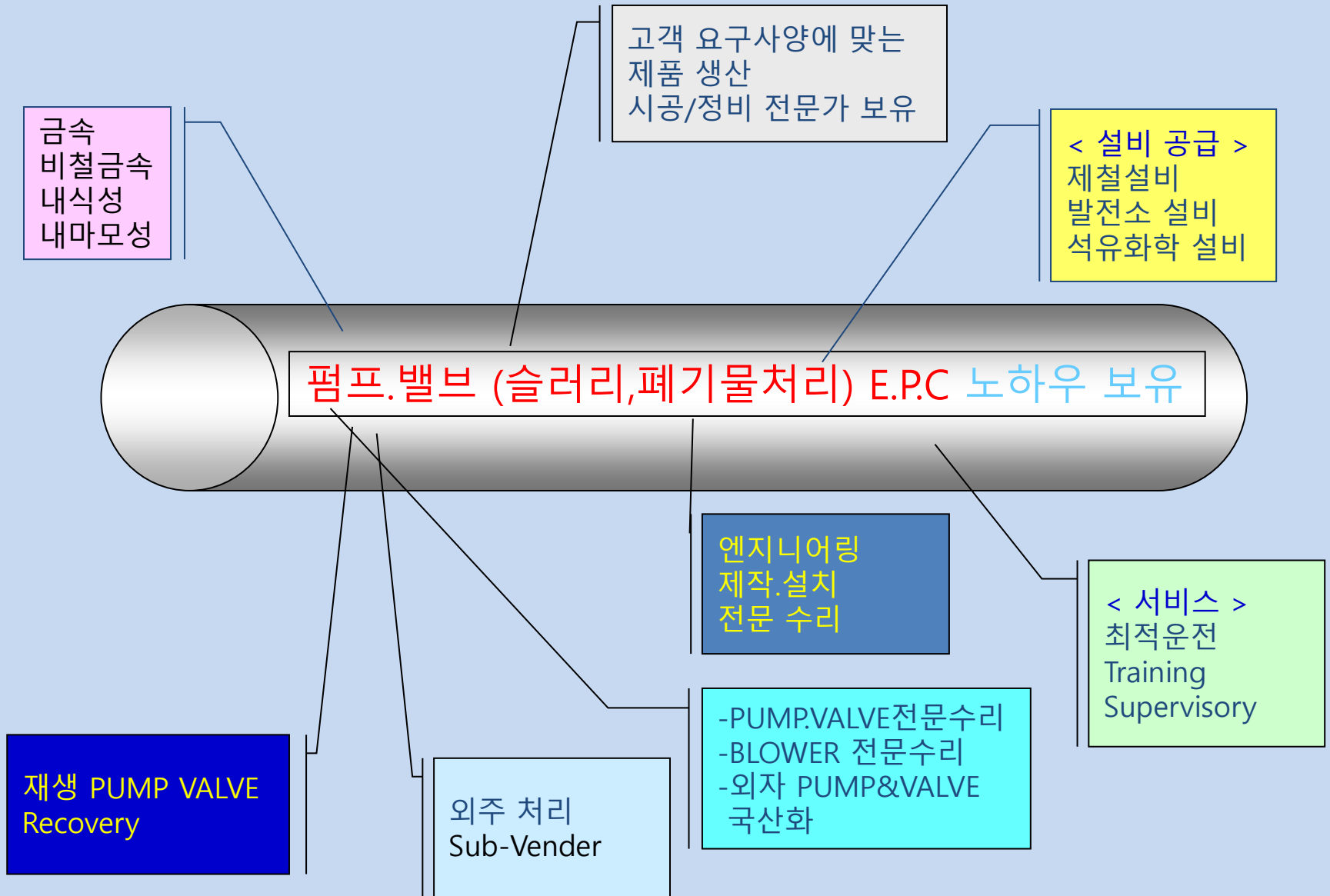


# ■ 회사전경



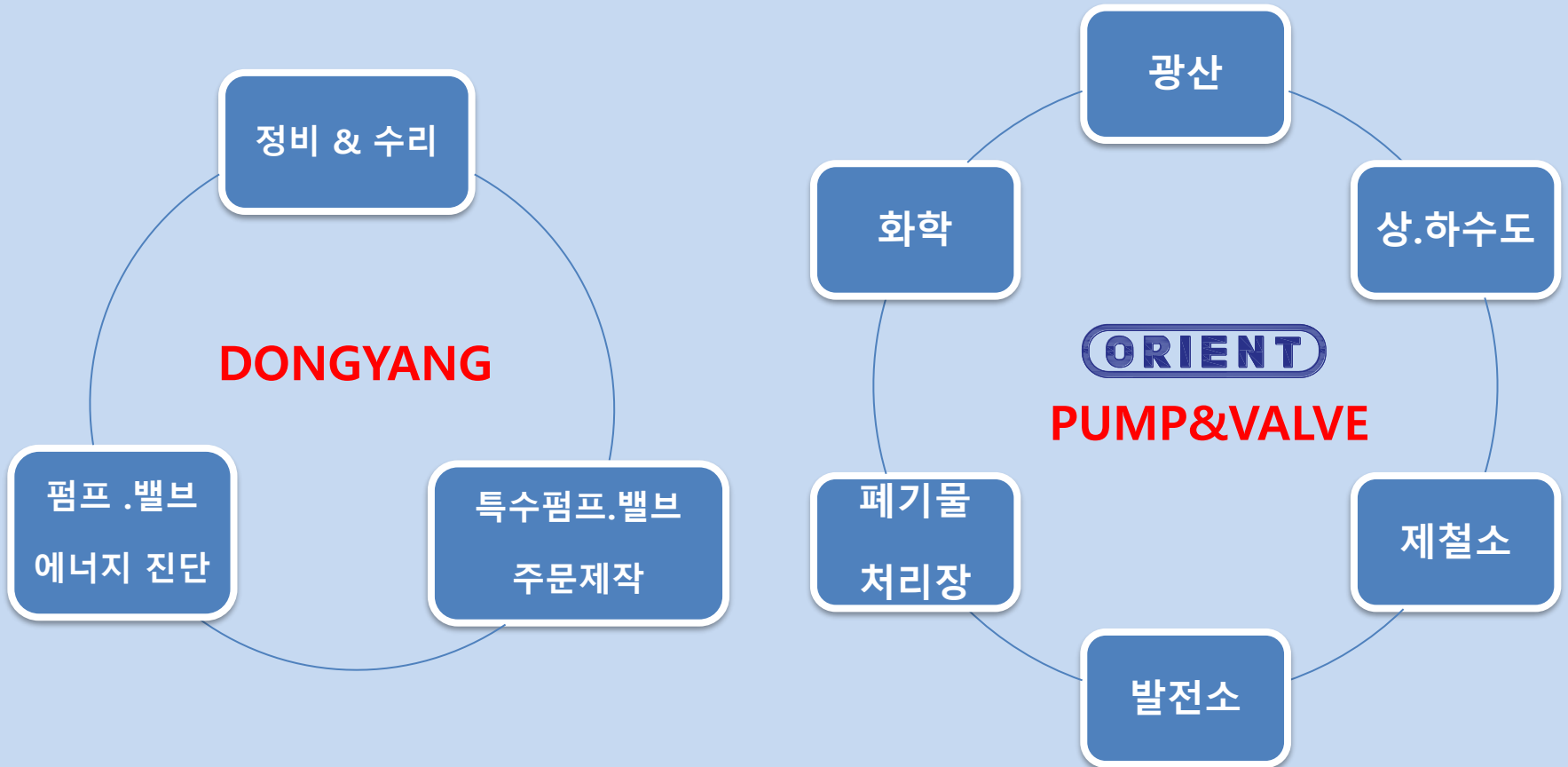


# UTILITY TOTAL ENGINEERING



# ■ 사업영역

## UTILITY Total Engineering





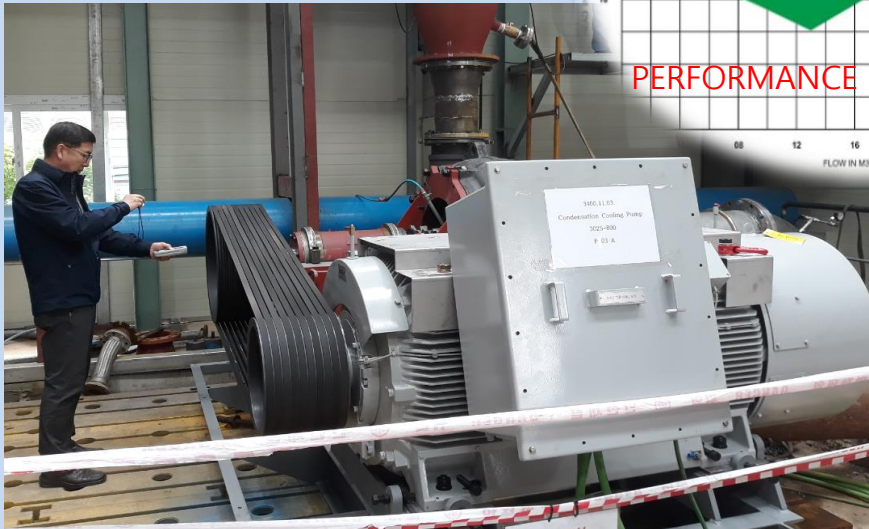
Constructing Work



Product Completion



PERFORMANCE CURVE OF PUMP



Performance Inspection



Performance Test



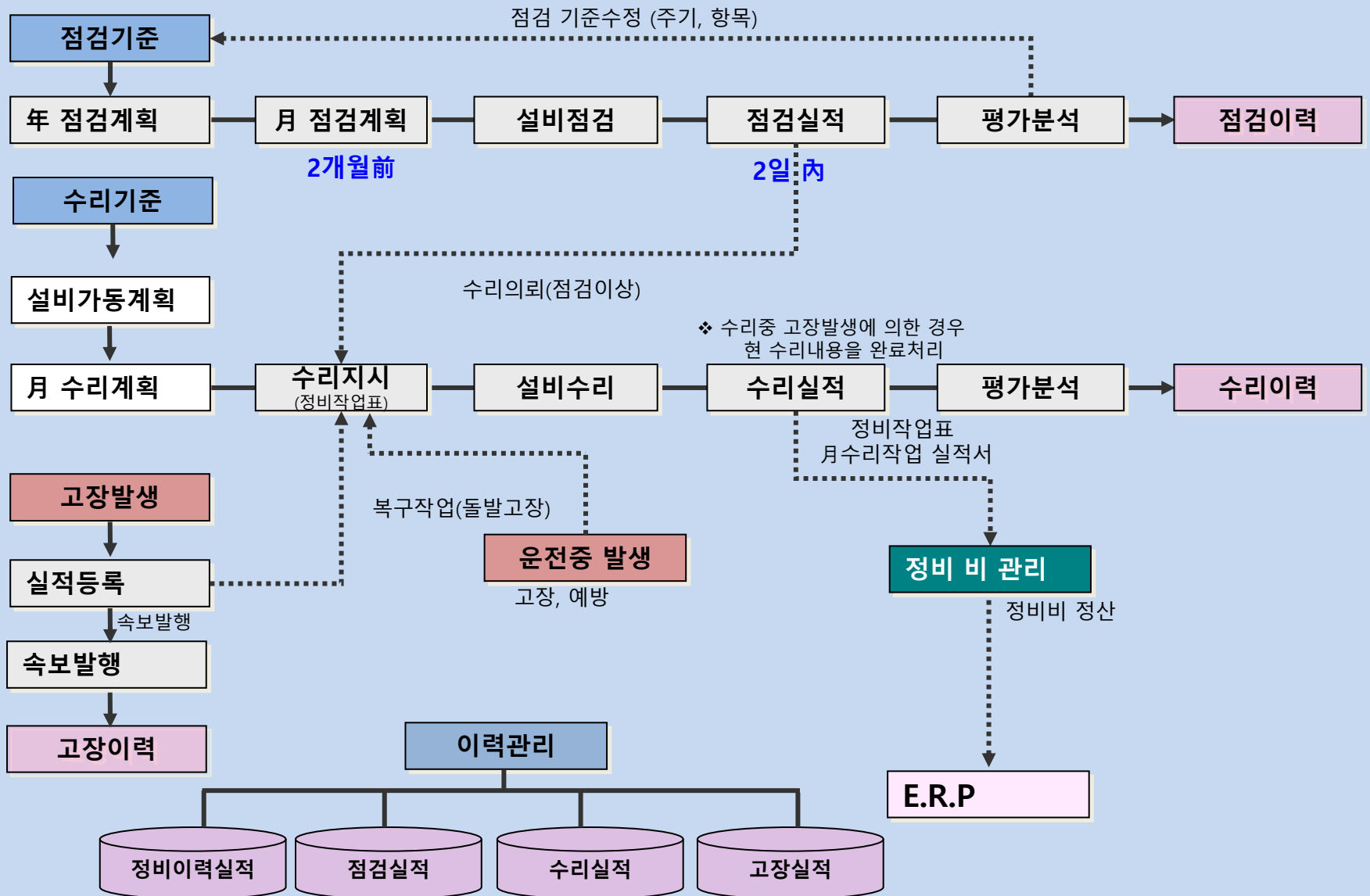
# ■ 펌프제작 공정 OVERVIEW



# ■ 검사 공정 OVERVIEW

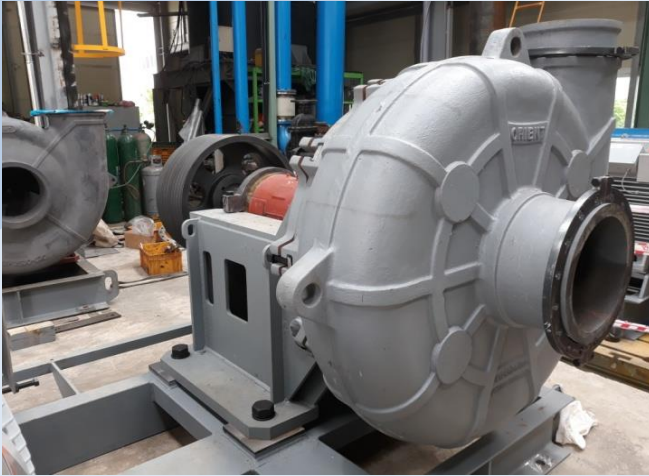


# Maintenance Total Management

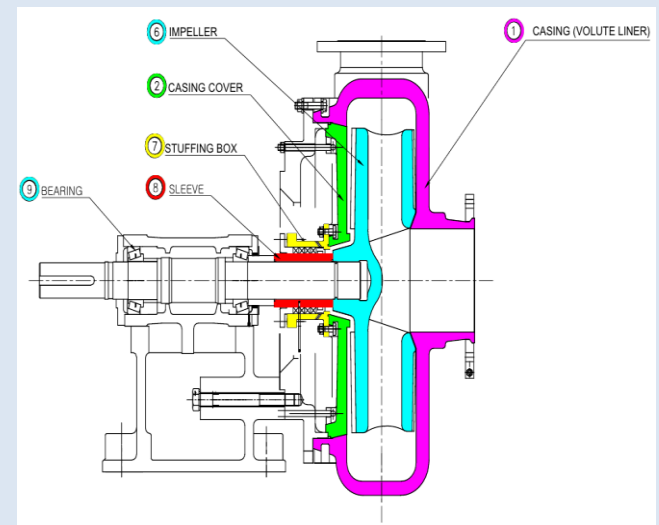
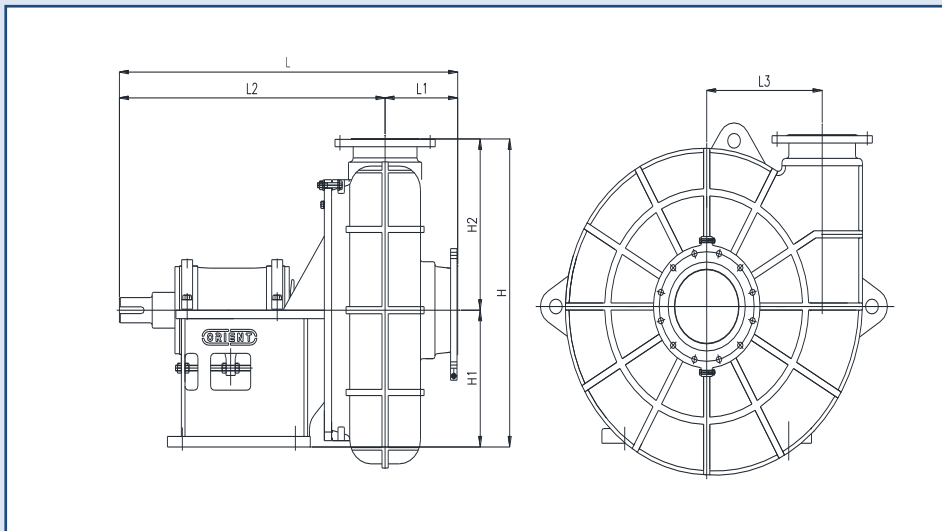


# ■ 펌프사업 품목

## OUP Slurry Pump

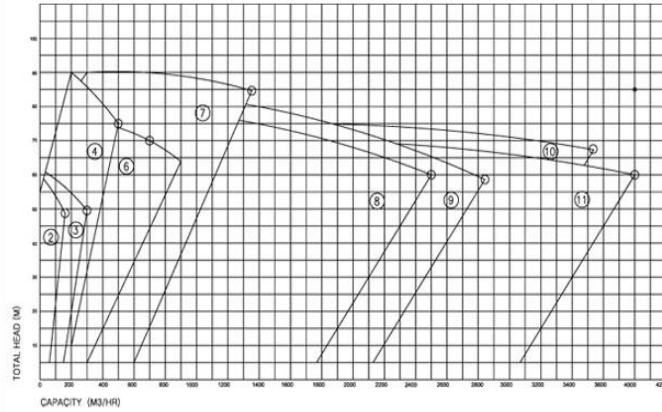


- ✓ **응용분야**  
철강공업, 석유화학공업(슬러리, 폐기물처리, 침전조급수, 폐액처리 등)
- ✓ **적용재질**  
크롬강, 주철, 특수합금류, 스테인레스강
- ✓ **특징**  
마모성이 심한 고농도 유체 이송에 적합, 내부점검 및 정비성 용이

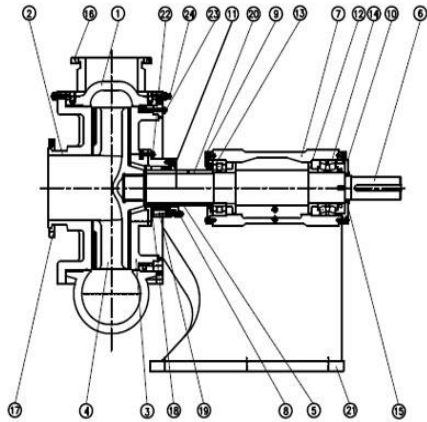


# OUP Slurry Pump

## ■ 성능곡선도(PERFORMANCE FAMILY CURVES)

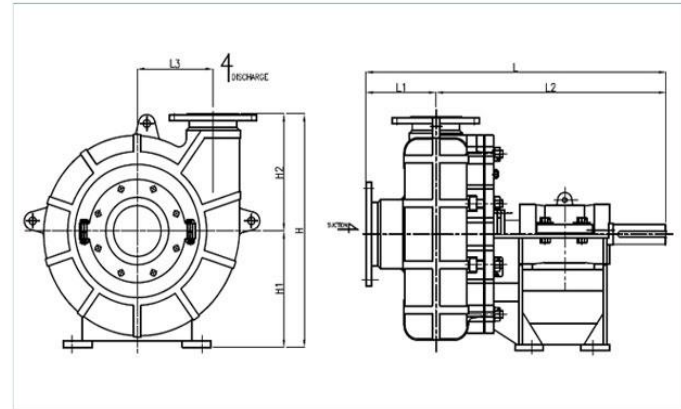


## ■ CONSTRUCTION DIAGRAM



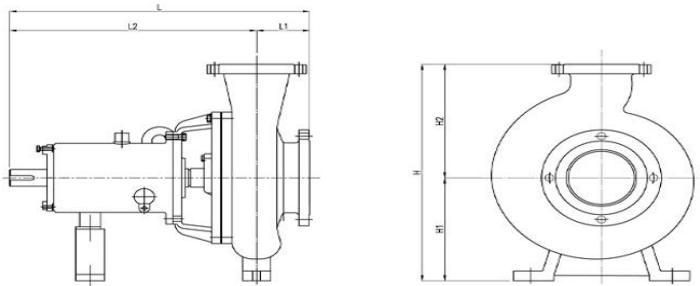
NO.	PART NAME	MAT'(KS)	Q'ty
1	CASING	25/27CRFC	1
2	SUCTION COVER (FRONT LINER)	25/27CRFC	1
3	END COVER (BACK LINER)	25/27CRFC	1
4	IMPELLER	25/27CRFC	1
5	SLEEVE	SKD11/TD	1
6	SHAFT	SM45C	1
7	BEARING HOUSING	GCD45	1
8	PACKING GLAND	GCD45	1
9	BEARING COVER	GCD45	1
10	BEARING COVER	GCD45	1
11	M/C SEAL GLAND	SCS13	1
12	CUT RING	GCD45	2
13	BEARING	—	1
14	BEARING	—	2
15	OIL SEAL	—	1
16	DISCHARGE FLANGE	SS41	1
17	SUCTION FLANGE	SS41	1
18	LANTERN RING	STS304	1
19	STUFFING BOX	GCD45	1
20	조일 클램프	GCD45	2
21	BRACKET	SS41	1
22	STUFFING BOX T-BOLT	SS41	4
23	END COVER T-BOLT	SS41	6
24	CASING T-BOLT	SS41	24

## ■ SECTIONAL DRAWING





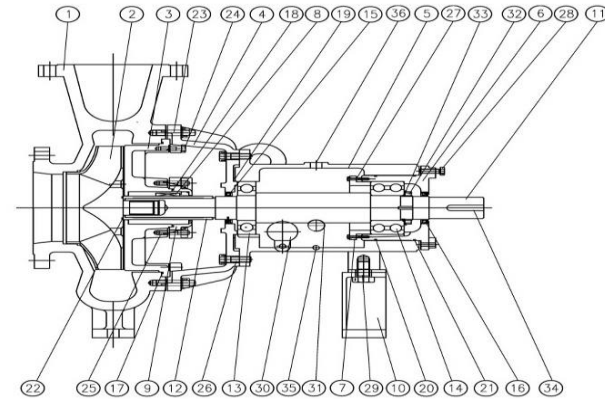
# OAS ANSI PROCESS PUMP



MODEL	SUC.	DIS.	L1	L2	L	H1	H2	H
OAS 1x1½-6	40	25	102	343	445	133	165	298
OAS 1½x3-6	80	40	102	343	445	133	165	298
OAS 2x3-6	80	50	102	343	445	133	165	298
OAS 1½x1-8	40	25	102	343	445	133	165	298
OAS 1½x3-8	80	40	102	343	445	178	190	368
OAS 2x3-8	80	50	102	495	597	210	242	450
OAS 3x4-8	100	80	102	495	597	210	280	490
OAS 1x2-10	50	40	102	495	597	209	216	425
OAS 1½x3-10	80	40	102	495	597	209	216	425
OAS 2x3-10	80	50	102	495	597	208	242	450
OAS 3x4-10	100	80	102	495	597	210	280	490
OAS 3x4-10A	100	80	102	495	597	254	318	572
OAS 4x6-10	150	100	102	495	597	254	343	597
OAS 4x6-10A	150	100	102	495	597	254	343	597
OAS 1½x3-13	80	40	102	495	597	254	266	520
OAS 2x3-13	80	50	102	495	597	254	292	546
OAS 3x4-13	100	80	102	495	597	254	318	572
OAS 3x4-13A	100	80	102	495	597	254	318	572
OAS 4x6-13A	150	100	102	495	597	254	343	597
OAS 6x8-14A	200	150	152	708	860	369	406	775
OAS 8x10-14	250	200	152	708	860	369	457	826
OAS 4x6-16	150	100	152	708	860	369	406	775
OAS 6x8-16A	200	150	152	708	860	369	457	826
OAS 8x10-16	250	200	152	708	860	368	483	851
OAS 8x10-16A	250	200	152	708	860	368	483	851



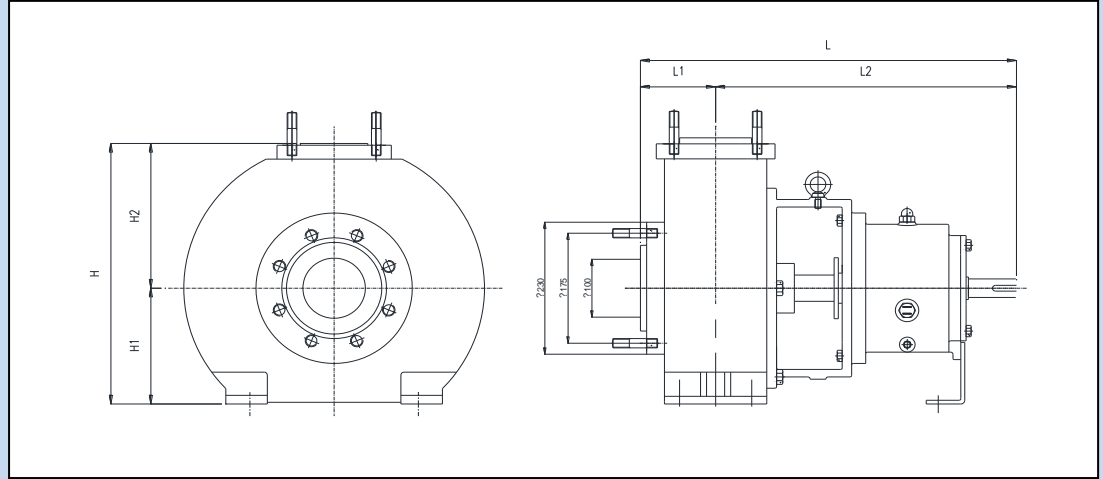
SECTIONAL DRAWING



- ✓ **응용분야**  
석유화학공업, 정유공업, 환경보전 엔지니어링, 화력 및 원자력 발전분야
- ✓ **적용재질**  
주철, 스테인레스강

# ■ 사업 품목

## OPP Plastic pump



- ✓ **응용분야**  
염산/황산 등 산세처리, 화학공업, 약품처리 공장
- ✓ **적용재질**  
PP, PVDF
- ✓ **특징**  
산, 알칼리 용매 및 부식성이 높은 화학물질 이송에 적합

# OPP Plastic pump

MODEL	SUC.	DIS.	L1	L2	L	H1	H2	H
OPP4025-160	40	25	80	385	465	132	160	292
OPP5032-160	50	32	80	385	465	132	160	292
OPP5032-200			80	385	465	160	180	340
OPP6540-200	65	40	100	385	485	160	180	340
OPP6540-250			100	500	600	180	225	405
OPP6540-315			125	500	625	200	250	450
OPP6550-160	65	50	80	385	465	132	160	292
OPP8050-200	80	50	100	385	485	160	200	360
OPP8050-250			125	500	625	180	225	405
OPP8050-315			125	500	625	225	280	505
OPP8065-160	80	65	100	385	485	160	180	340
OPP1065-200	100	65	100	500	600	180	225	405
OPP1065-250			125	500	625	200	250	450
OPP1065-315			125	530	655	225	280	505
OPP1280-200	125	80	125	500	625	180	250	430
OPP1280-250			125	500	625	225	280	505
OPP1210-200	125	100	125	500	625	200	280	480
OPP1210-250			140	530	670	225	280	505
OPP1210-315			140	530	670	250	315	565
OPP1512-250	150	125	140	530	670	250	355	605

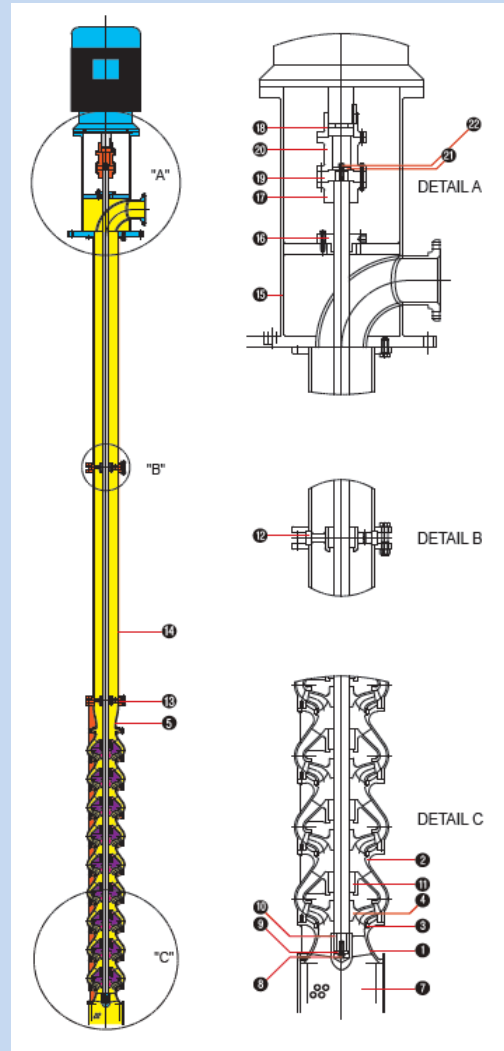
**SECTIONAL DRAWING**

570	OIL SEAL	NBR	3		
540	SUPPORT	GC200	1		
526	BEARING	STB2	1		
525	BEARING	STB2	1		
520	BEARING COVER	GC200	1		
510	B/R HOUSING	GC200	1		
500	ADAPTOR	GC200	1		
415	SEAL GLAND	STS304	1		
410	MECH SEAL	SIC/SIC	1		
310	SLEEVE	SIC	1		
300	SHAFT	STS304	1		
200	IMPELLER	PMDF/STS304	1		
110	CASING COVER	PP/GC0200	1		
100	CASING	PP/GC0200	1		
NO.	DESCRIPTION	MAT'(KGS)	UNIT QUANTITY	TOTAL PERUNIT	TOTAL WEIGHT(KG)

# ■ 사업 품목

## OTV Turbine Vertical Pump

- ✓ **응용분야**  
유류 이송, 발전소, 광산, 화학공업
- ✓ **적용재질**  
주철류, 스테인레스류, 특수합금류,
- ✓ **특성**  
최대 유량: 10,000GPM(37850lpm)  
최대 양정: 980ft(300m)

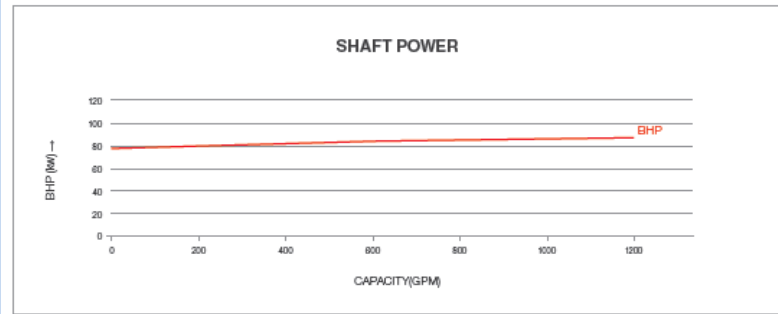
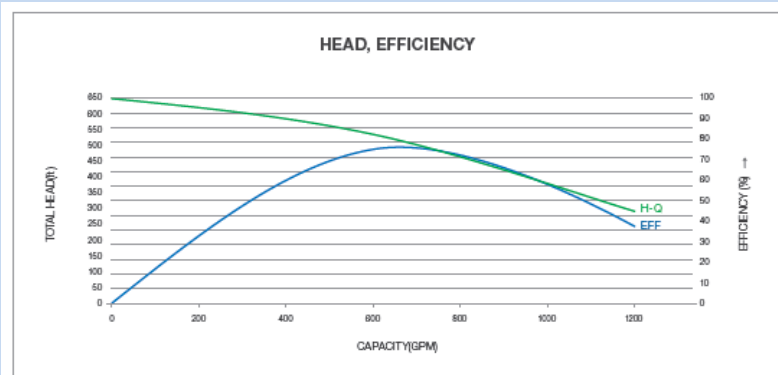


No.	Description
1	Guide casing
2	Bowl casing
3	Casing wearing
4	Impeller
5	Shaft
6	Strainer
7	Bush bearing bolt
8	Bush bearing plate
9	Bush bearing
10	Sleeve bearing
11	Retainer bearing
12	Sleeve bearing box
13	Column box
14	Discharge bracket
15	Mechanical seal
16	Pump coupling
17	Motor coupling
18	Adjust nut
19	Spacer
20	Lock washer
21	Lock bolt

# ■ 사업 품목

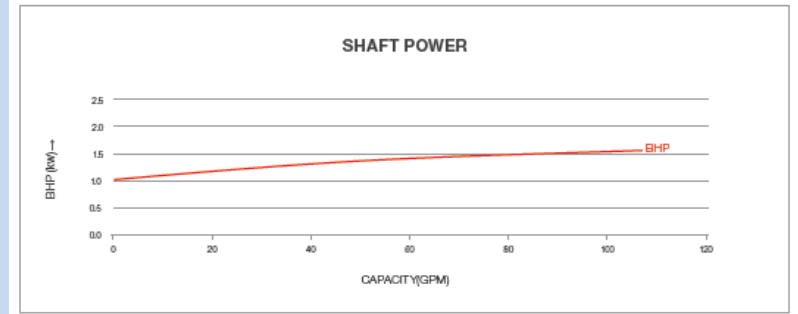
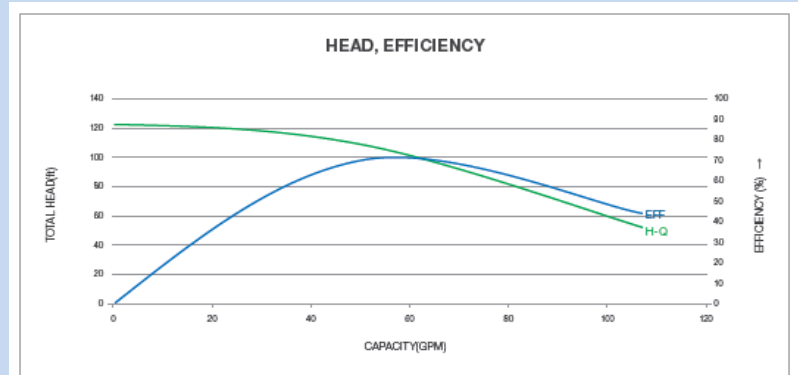
## OTV Turbine Vertical Pump

### OTV 6-10



Max capacity: 1200GPM(4540LPM)  
Max head: 980ft(300m)

### OTV 2-5



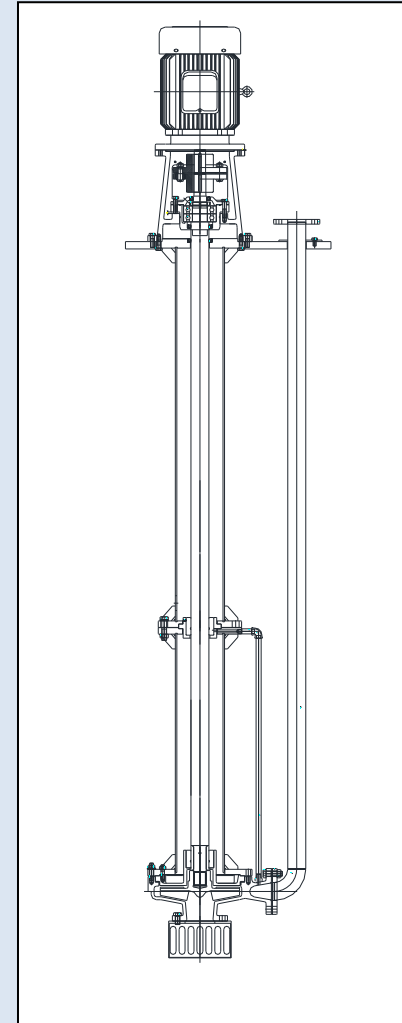
Max capacity: 120GPM(454LPM)  
Max head: 980ft(300m)

# ■ 사업 품목

## OVT Vertical Sump Pit Pump

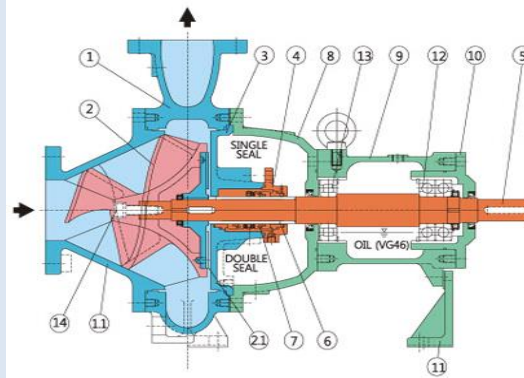


- ✓ **응용분야**  
일반산업 및 화학공업의 Sump pit용 및 Scrubber spray용,  
각종 수처리 및 배수용
- ✓ **적용재질**  
주철류, 스테인레스류, 특수합금류, FRP & CFRP
- ✓ **특성**
  - 펌프 크기별로 그룹화한 설계로 용량 및 치수의 표준화
  - 정밀금형에 의한 Press 성형의 Semi-Open형으로 고효율 발휘
  - Sump pit내 액에 잠긴 하부의 접액부와 상부의 비접액부인 베어링 및 모터로 구성되어 분해점검이 용이



# ■ 사업 품목

## OSW Non-clog Screw Centrifugal Pump

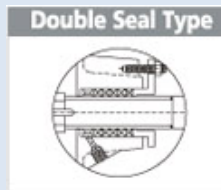


NO.	PART NAME	MAT <sup>Ⓢ</sup>
1	CASING	Hi-Cr
1.1	SUCTION COVER	Hi-Cr
2	IMPELLER	Hi-Cr
2.1	IMPELLER PLATE	SSC13
3	CASING COVER	Hi-Cr
4	SEAL GLAND	SSC13
5	SHAFT	STS304
6	SLEEVE	STS304
7	MECH.SEAL	
8	ADAPTER	GC200
9	BEARING HOUSING	GC200
10	BEARING CASE	GC200
11	SUPPORT	GC200
12	BEARING (THRUST)	STB2
13	BEARING (RADIAL)	STB2
14	IMPELLER LOCK NUT	STS304

✓ **응용분야**  
 산업, 공업용 하수, 오수, 폐수처리용,  
 펄프, 제지 이송용

✓ **적용재질**  
 주철, 탄소강, 고크롬주철,  
 스테인레스강(304, 316, 316L),  
 Duplex, Alloy-20, Hastelloy

✓ **특성**  
 → Capacity: Max. 18.000m<sup>2</sup>/hr  
 → 전양정: 최대 40mH  
 → 온도: 최대 150°C  
 → 구경: 40Ø~400Ø  
 → 회전: 시계방향 (작동측에서)  
 → Driving by change of number of rotations(V-Belt Standard)



→ 분해/점검이 용이한 Back Pull-out 구조  
 → 케이싱에 점검구창이 있어 유입된 이물질을 분해없이 제거할 수 있다  
 → 다양한 형식의 크기로 설계되어 용량 및 치수의 표준화  
 → 전반부에 Screw부로 강한 흡입력을 만들며 후반부에 원심력을 일으켜  
 용적형 펌프와 원심펌프의 장점을 채택



# ■ 사업 품목

## ONP Non-seal Vertical Pump

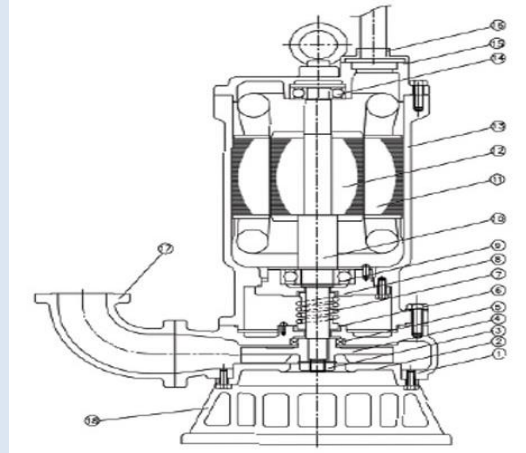


NO.	PART NAME	MATERIAL		
		M1	M2	M3
1	CASING	FRP(RF-1001)	FRP(RF-1051)	CFRP(CARBON)
2	IMPELLER	FRP(RF-1001)	FRP(RF-1051)	CFRP(CARBON)
3	C-COVER	FRP(RF-1001)	FRP(RF-1051)	CFRP(CARBON)
4	CHAMBER	FRP(RF-1001)	FRP(RF-1051)	CFRP(CARBON)
5	OVER-FLOW	FRP(RF-1001)	FRP(RF-1051)	CFRP(CARBON)
6	SHAFT	STS304	STS304	STS304
7	SLEEVE	FRP(RF-1001)	FRP(RF-1051)	CFRP(CARBON)
8	BRACKET SUPPORT	GCD450	GCD450	GCD450
9	EXPELLER	RUBBER or FRP	RUBBER or FRP	RUBBER or FRP
10	IMPELLER NUT	PP+SS	PP+SS	PP+SS
11	OIL-SEAL	NBR	NBR	NBR
12	O-RING	VITON	VITON	VITON

- ✓ **응용분야**  
 각종 화학약품의 이송용, 집진기 등 공해방지시설, 도금액 순환, 여과, etching용, 염색, 피혁 공업용
- ✓ **적용재질**  
 FRP & CFRP
- ✓ **특성**  
 → 펌프크기별로 그룹화한 설계로 용량 및 치수의 표준화  
 → 정밀금형에 의한 Press성형의 Semi-Open형 임펠러로 고효율을 발휘  
 → 축관통부인 축봉수장치를 제거(Non-seal, No-packing) 및 펌프 베어링이 없는 simple한 구조로 펌프 고장의 근본 원인 해결

# ■ 사업 품목

## OWS Submersible Pump

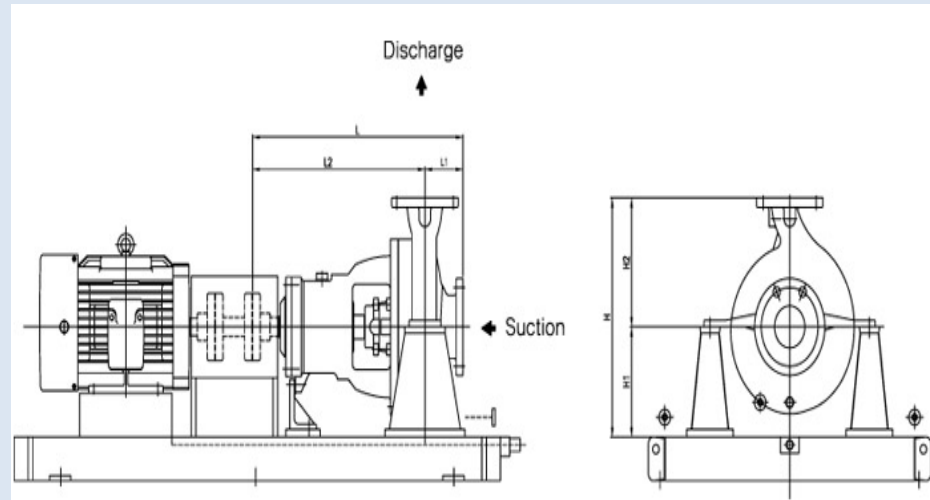


NO.	PART NAME	MAT'㉮
1	S-COVER	GC200
2	CASING	GC200
3	IMPELLER	SSC13
4	CHAMBER	SSC13
5	OIL SEAL	(NBR)
6	M/C SEAL	Ø35
7	B/R HOUSING	
8	BEARING	6310
9	B/R HOUSING	
10	MOTOR FRAME	GC200
11	ROTOR	
12	STATOR	(STS-410)
13	SHAFT	
14	BEARING	
15	MOTOR BRACKAT	GC200
16	EYE-BOLT	SS41
17	STUFFING BOX	GC200
18	SUTFFING BOX	
19	GUIDE HOOK	GC200
20	Q.D.C BODY	GC200
21	BOLT&NUT	STS304

- ✓ **응용분야**  
 하수처리장의 유입/방류용  
 간이배수펌프장의 우수배제용  
 정화조 원수 및 하수 슬러지 이송용
- ✓ **적용재질**  
 주철, 특수합금류, 스테인레스류
- ✓ **특성**  
 고양정 이송펌프  
 Semi-Open impeller  
 자동탈착장치를 통한 간편한 유지관리 기능

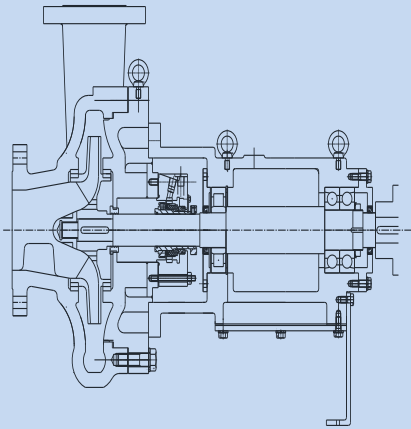
# ■ 사업 품목

## OAP Horizontal, Single Stage, Volute Process Pump



- ✓ **응용분야**  
석유화학공업, 정유공업, 섬유 일반, 환경보전 엔지니어링, 화력 및 원자력 발전 분야
- ✓ **적용재질**  
주철류, 스테인레스, 크롬강

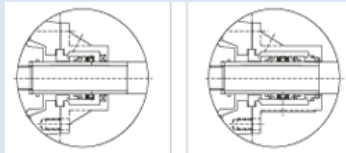
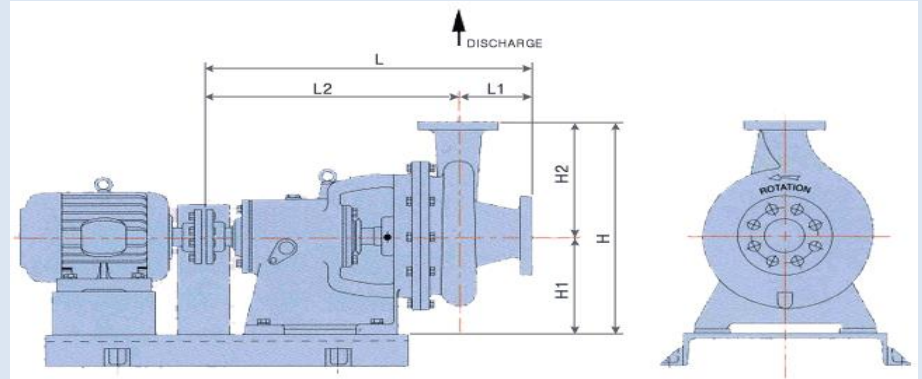
## OAP Horizontal, Single Stage, Volute Process Pump



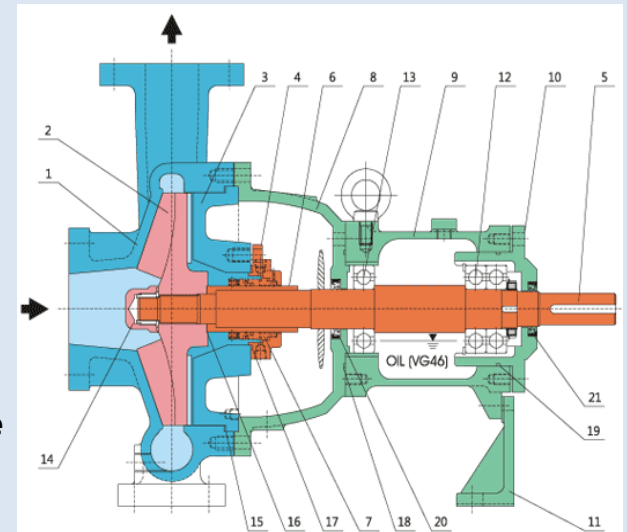
MODEL	SUC.	DIS.	L1	L2	L	H1	H2	H
OAP4025-210	40	25	100	440	540	230	75	305
OAP5040-170	50	40	130	525	655	230	80	310
OAP5040-210	50	40	140	610	750	265	75	340
OAP5040-260	50	40	140	610	750	315	100	415
OAP5040-330	50	40	160	682	842	390	130	520
OAP8050-170	80	50	140	610	750	240	55	295
OAP8050-210	80	50	150	610	760	360	70	430
OAP8050-260	80	50	155	610	765	365	115	480
OAP8050-330	80	50	175	682	857	380	130	510
OAP1080-170	100	80	155	610	765	315	95	410
OAP1080-210	100	80	160	610	770	315	115	430
OAP1080-260	100	80	165	610	775	315	135	450
OAP1080-330	100	80	185	682	867	390	150	540
OAP1510-170	150	100	175	618	793	315	135	450
OAP1510-210	150	100	165	610	775	295	142	437
OAP1510-260	150	100	200	682	882	390	140	530
OAP1510-330	150	100	195	682	877	390	170	560
OAP1510-350	150	100	250	768	1018	365	420	785
OAP2015-210	200	150	200	610	810	390	160	550
OAP2015-420	200	150	225	786	1011	600	560	1160
OAP2520-330	250	200	180	700	880	400	500	900

# ■ 사업 품목

## OSF FRP Process Pump



좌: Out-Side Single Seal Type  
우: Double Seal Type



✓ **응용분야**  
석유화학산업, 화학약품 이송

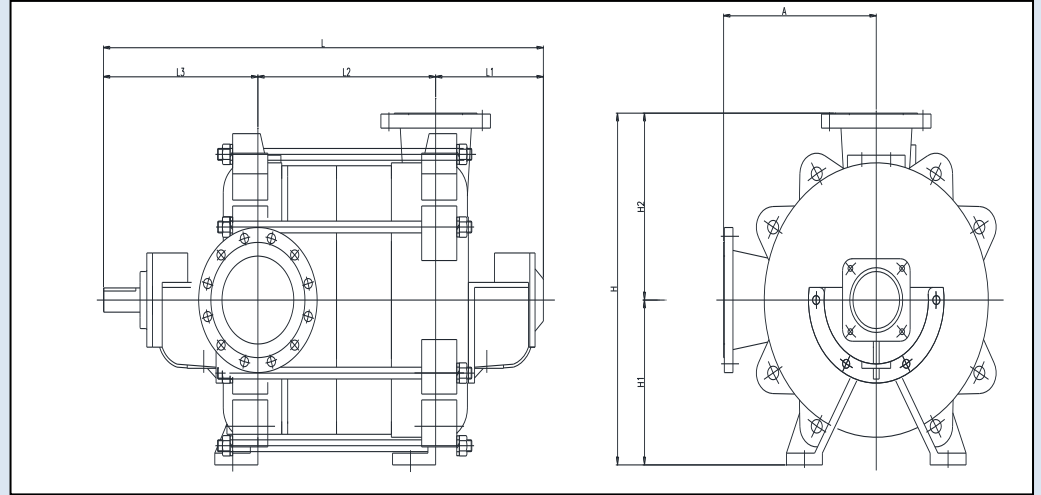
✓ **적용재질**  
FRP, FRP & CFRP(Carbon graphite)

✓ **특성**

- 펌프사이즈에 따른 설계: Standardization of capacity and size
- Back Pull-out 구조: 간편한 조립/분해
- 프레스 몰딩/정밀사출로 된 세미오픈 임펠러
- : 높은 효율
- 높은 견고성

# ■ 사업 품목

## OMS Multi-stage Turbine Pump



- ✓ **적용재질**  
탄소강, 주철류, 스테인레스류(304, 316, 316L), Duplex, Super Duplex
- ✓ **응용분야**  
건물급수용, 소방설비용, 보일러 급수용

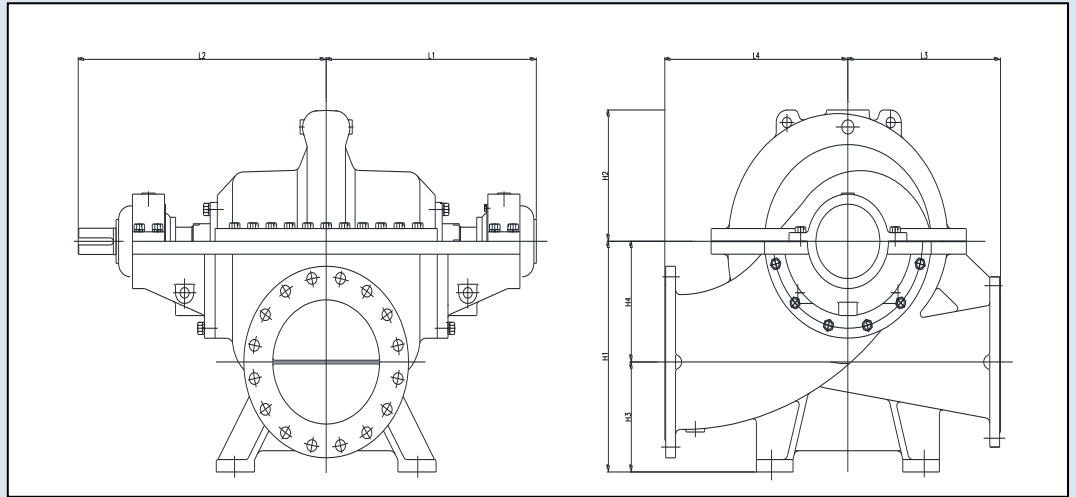
- ✓ **특성**
  - 간단한 구조: 쉬운 정비
  - 저렴한 가격, 넓은 범위에서 높은 효율
  - Capacity: 최대 400m<sup>3</sup>/hr
  - 전양정: Max. 1,000mH
  - 구경: 25 $\phi$ ~200 $\phi$

MODEL	SUC.	DIS.	L1	L2	L3	L	A	H1	H2	H
OMS5025-13	50	25	316	552	348	1216	150	130	170	300
OMS1065-08	100	65	285	662	393	1340	225	190	225	415
OMS1080-02	100	80	232	197	319	748	270	280	320	600
OMS1080-03	100	80	232	284	319	835	270	280	320	600
OMS1080-04	100	80	232	371	328	931	270	280	320	600
OMS1080-05	100	80	232	458	328	1018	270	280	320	600
OMS1080-06	100	80	232	545	328	1105	270	280	320	600
OMS1210-02	125	100	232	220	314	766	330	280	355	635
OMS1210-03	125	100	232	314	322	868	330	280	355	635
OMS1210-04	125	100	232	408	341	981	330	280	355	635
OMS1210-05	125	100	232	502	341	1075	330	280	355	635
OMS1210-06	125	100	232	596	351	1179	330	280	355	635
OMS1512-02	150	125	241	267	356	864	340	280	360	640
OMS1512-03	150	125	241	381	356	978	340	280	360	640
OMS1512-04	150	125	241	495	356	1092	340	280	360	640
OMS1512-05	150	125	442	580	525	1547	355	300	355	655
OMS2015-02	200	150	297	350	431	1078	425	375	425	800
OMS2015-03	200	150	297	495	431	1223	425	375	425	800



# ■ 사업 품목

## ODP Double Suction Volute Pump



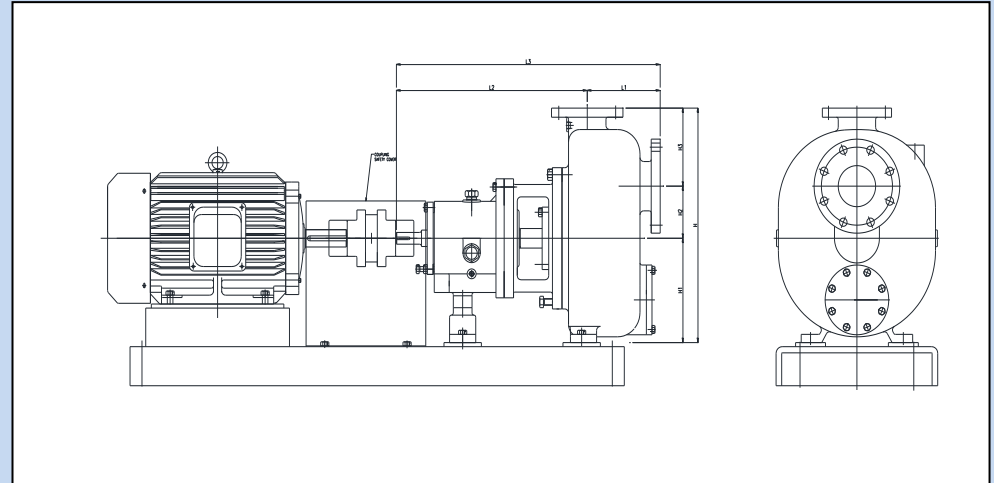
- ✓ **응용분야**  
산업용수 공급, 상하수,  
정수의 관개이송용 및 수처리용

- ✓ **적용재질**  
주철류, 스테인레스류(304, 316, 316L),  
탄소강, Duplex, Super Duplex

- ✓ **특성**
  - Capacity: Max. 10000m<sup>3</sup>/hr
  - 전양정: 최대 200mH
  - 온도: 최대 150°C
  - 구경: 150Ø~1300Ø
  - 회전: 시계방향 (작동측 방향에서)
  - 간편한 설치, 견고한 구조

# ■ 사업 품목

## OSP Self-Priming Process Pump



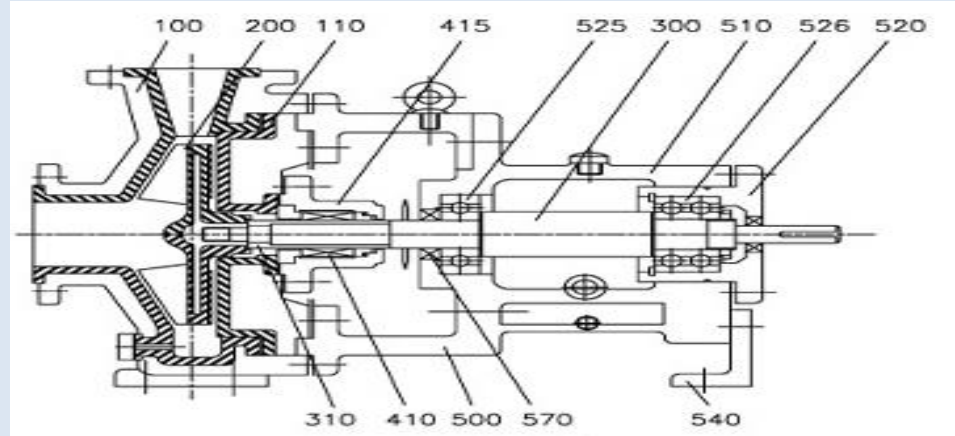
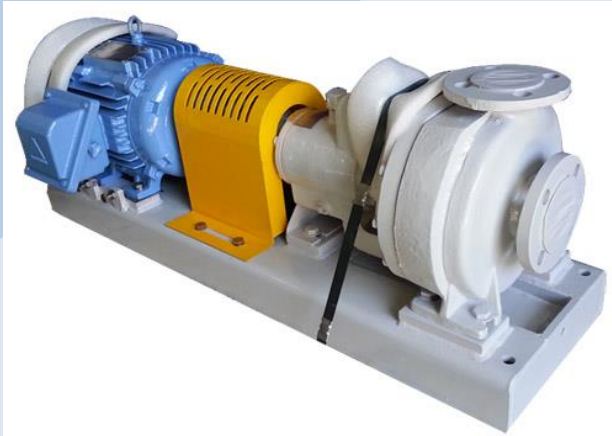
✓ **응용분야**  
산업용수, 화학플랜트, 각종 수처리 및 배수용.

✓ **적용재질**  
주철류, 스테인레스류, 특수합금류,  
FRP & CFRP

✓ **특성**  
→ 펌프크기별로 그룹화:  
부품의 호환성을 극대화  
→ Back Pull-out 구조  
: 분해, 점검 용이  
→ 자흡식 = 자동 운전  
→ 특수한 케이싱  
: Priming chamber, Volute가 일체로 설계

# ■ 사업 품목

## OST TEFLON Pump

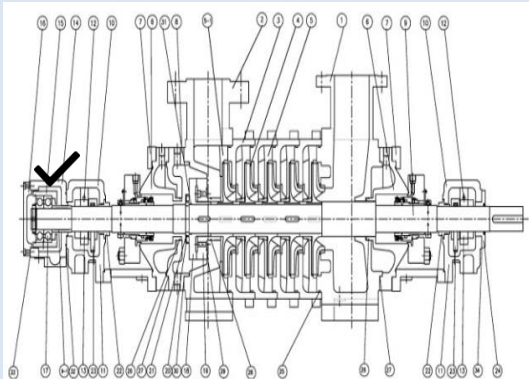


✓ 응용분야  
산업용 수처리, 화학공업

NO.	PART NAME	MATERIAL
100	CASING	GC200+ETFE
110	END COVER	GC200+ETFE
200	IMPELLER	PVDF
300	SHAFT	STS304
310	SLEEVE	SIC
410	MECH SEAL	SIC/SIC
415	STUFFING BOX	STS304
500	ADAPTOR	GC200
510	B/R HOUSING	GC200
520	BEARING CASE	GC200
525	BEARING	STB2
526	BEARING	STB2
540	SUPPORT	GC200
570	OIL SEAL	NBR

# ■ 사업 품목

## OTM High Temperature Multi-Stage Pump



✓ **응용분야**  
고온고압용, 화학공업용, 보일러 급수용 외

✓ **적용재질**  
주철류, 스테인레스류, 내열주강, 특수합금류

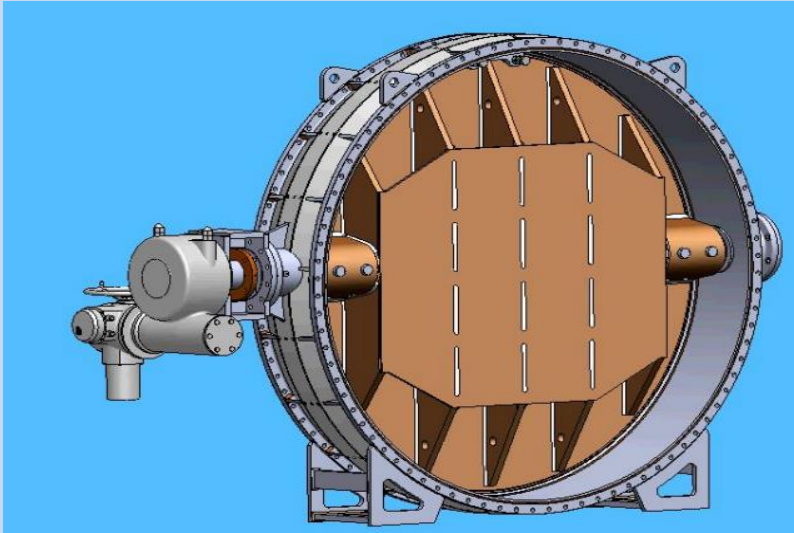
NO.	PART NAME	MATERIAL
1	SUCTION CASING	SCPH2
2	DISCHARGE CASING	SCPH2
3	STAGE CASING	SCPH2
4	IMPELLER	SSC1
5	DIFUSER-A	SSC1
5-1	DIFUSER-B	SSC1
6	STUFFING BOX	GCD450
7	ADAPTOR	GCD450
8	CASING COVER	GCD450
9	SHAFT	STS410
9-1	SLEEVE	STS410
10	METAL COVER-A	GCD450
11	METAL COVER-B	GCD450
12	METAL BEARING-A	WHITE METAL
13	METAL BEARING-B	WHITE METAL
14	BEARING HOUSING	GCD450
15	BEARING CASE	SCS13
16	HOUSING COVER	GCD450

NO.	PART NAME	MATERIAL
17	BEARING	STEEL
18	BALANCE DISK	420J2
19	BALANCE DISK SHEET	420J2
20	SPUT RING COVER	420J2
21	SPLIT RING	420J2
22	LABYRINTH	BC6
23	OIL RING	BC6
24	METAL BEARING COVER	GCD450
25	CASING O-RING	VITON
26	STUFFING BOX O-RING	VITON
27	STUFFING BOX O-RING	VITON
28	DISK SHEET O-RING	VITON
29	DISK SHEET O-RING	VITON
30	CASING COVER O-RING	VITON
31	BALANCE DISK O-RING	VITON
32	BEARING HOUSING O-RING	VITON
33	BEARING HOUSING COVER GASKET	TEFLON
34	METAL BEARING COVER GASKET	TEFLON

# 밸브 사업 품목

## DYV23-10 Lever Flap Valve

Manufacturing & Repair



Link – Lever Butterfly Valve



DYV 23-10 Model Rel Product

## Hot blast stove System



## Metallurgical Valves

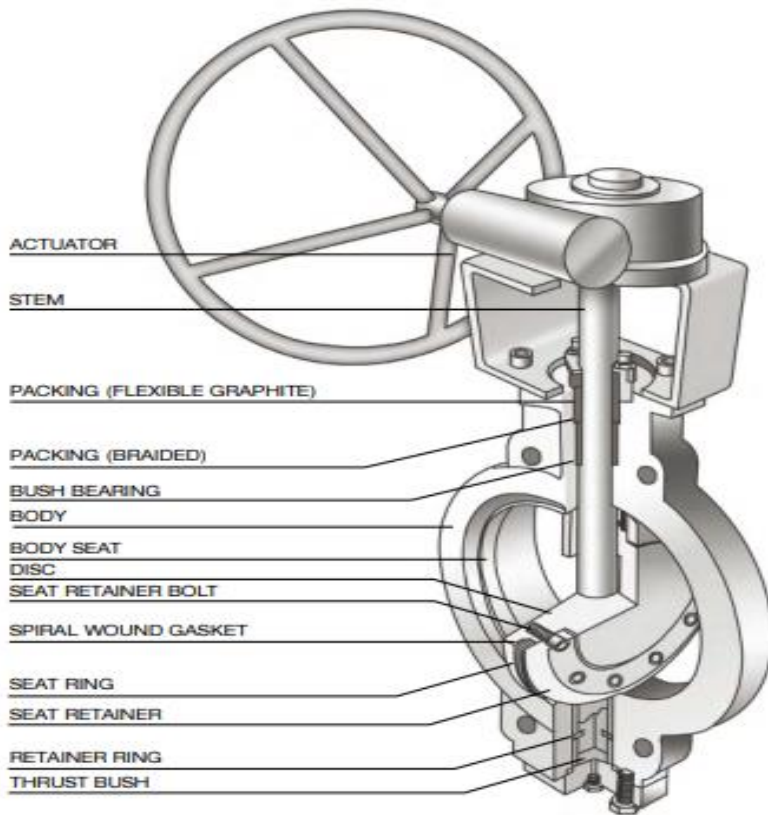


- 3D Monitoring System of BF hearth erosion



# DYV23-11 Butterfly Valve

## STANDARD TYPE



### SEAT RING

316SS+Graphite Laminated

### SPIRAL WOUND GASKET

316SS+Graphite

### SEAT RING (Solid metal)

316SS+Nitr

## TOB VALVES - WATER TYPE - DIMENSIONS

UNIT : mm

### CLASS 150

SIZE		FLANGE DIMENSION						MOUNTING BASE						Weight (kg)		
Inch	mm	L	C	h	a	h1	H	H1	H2	D2	L1	TYPE	C1		n	h2
3	80	48	152.4	-	-	19.1	252	228	142	200	165	F07	70	4	9	21
4	100	54	190.5	-	-	19.1	274	250	162	200	165	F07	70	4	9	27
5	125	57	215.9	-	-	22.2	290	266	170	200	165	F07	70	4	9	32
6	150	57	241.3	-	-	22.2	320	296	179	200	165	F07	70	4	9	35
8	200	64	298.4	-	-	22.2	384	344	210	300	270	F10	102	4	11	53
10	250	71	361.9	-	-	25.4	434	394	243	300	270	F10	102	4	11	74
12	300	81	431.8	-	-	25.4	520	470	287	400	335	F14	140	4	18	95
14	350	92	476.3	-	-	28.6	544	494	316	400	335	F14	140	4	18	131
16	400	102	539.7	-	-	28.6	646	578	349	500	375	F16	165	4	22	165
18	450	114	577.8	-	-	31.8	663	595	381	500	375	F16	165	4	22	230
20	500	127	635.0	1 1/8-8	28.6	-	698	630	412	500	375	F16	165	4	22	280
24	600	154	749.3	1 1/4-8	31.8	-	813	743	475	600	485	F25	254	8	18	450

### CLASS 300

SIZE		FLANGE DIMENSION						MOUNTING BASE						Weight (kg)		
Inch	mm	L	C	h	a	h1	H	H1	H2	D2	L1	TYPE	C1		n	h2
3	80	48	168.2	-	-	22.2	252	228	142	200	165	F07	70	4	9	21
4	100	54	200.0	-	-	22.2	274	250	162	200	165	F07	70	4	9	27
5	125	59	234.9	-	-	22.2	310	295	170	300	270	F10	102	4	11	38
6	150	59	269.8	-	-	22.2	375	336	199	300	270	F10	102	4	11	45
8	200	73	330.2	-	-	25.4	450	400	227	400	335	F14	140	4	18	72
10	250	83	387.3	1-8	25.4	-	499	449	265	400	335	F14	140	4	18	135
12	300	92	450.8	1 1/8-8	28.6	-	562	497	302	500	375	F16	165	4	22	148
14	350	117	514.3	1 1/8-8	28.6	-	616	551	328	500	375	F16	165	4	22	208
16	400	133	571.5	1 1/4-8	31.8	-	676	606	367	600	485	F25	254	8	18	298
18	450	149	628.6	1 1/4-8	31.8	-	711	641	402	600	485	F25	254	8	18	382
20	500	159	685.8	1 1/4-8	31.8	-	796	721	432	700	520	F30	298	8	22	450
24	600	181	812.8	1 1/2-8	38.1	-	914	837	530	700	515	F30	298	8	22	680

### CLASS 600

SIZE		FLANGE DIMENSION						MOUNTING BASE						Weight (kg)		
Inch	mm	L	C	h	a	h1	H	H1	H2	D2	L1	TYPE	C1		n	h2
3	80	54	168.2	-	-	22.2	289	249	148	200	270	F07	70	4	9	29
4	100	64	215.9	-	-	25.4	370	320	180	300	335	F10	102	4	11	38
5	125	78	266.7	-	-	28.6	405	355	195	400	335	F14	140	4	18	55
6	150	78	292.1	1-8	25.4	-	420	370	225	400	335	F14	140	4	18	75
8	200	102	349.2	1 1/8-8	28.6	-	490	425	225	500	375	F16	165	4	22	136
10	250	117	431.8	1 1/4-8	31.8	-	545	480	310	500	375	F16	165	4	22	200
12	300	140	488.9	1 1/4-8	31.8	-	630	560	330	600	485	F25	254	8	18	295

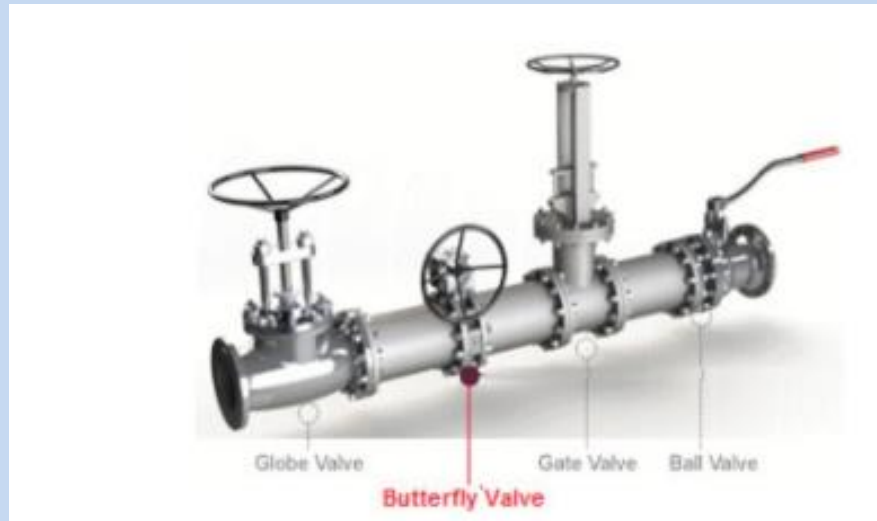
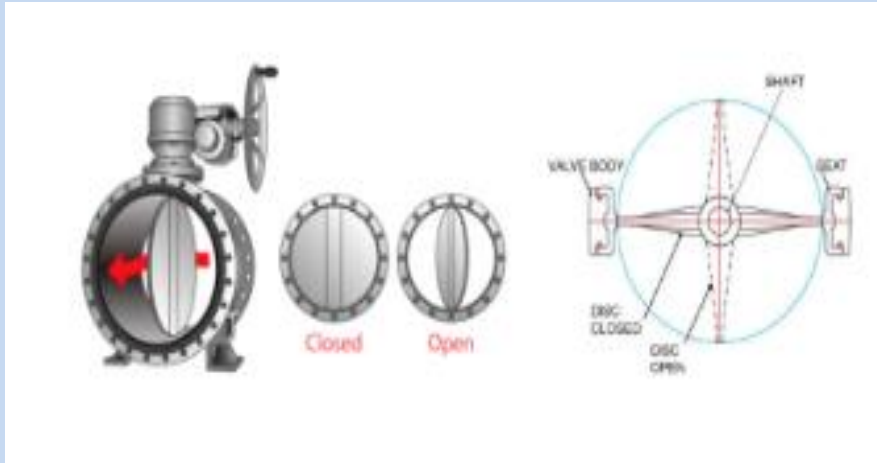
※ NOT SPECIFIED CLASS AND SIZE, PLEASE CONTACT TO SALES DEPARTMENT

#### • NOTE

1. VALVE DESIGN : ASME B16.34
2. FACE TO FACE DIMENSION : API 609 (WAFFER TYPE)
3. END FLANGE DIMENSION : ASME B16.5

# DYV23-11 Butterfly Valve

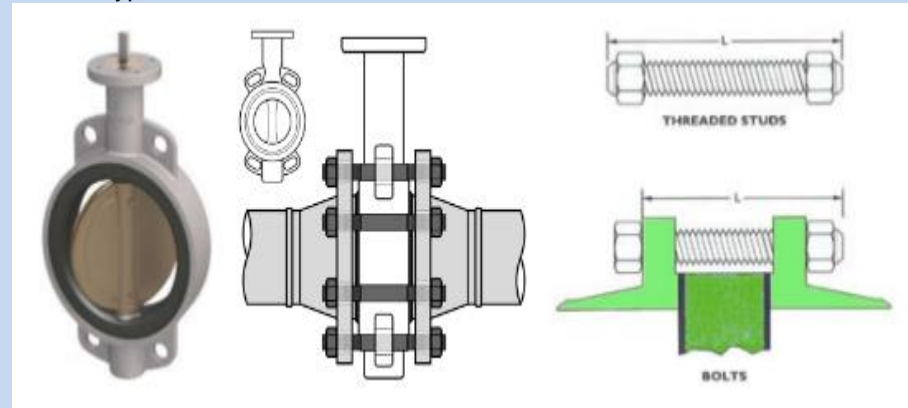
버터플라이 밸브는 원판형 디스크가 축을 중심으로 90도 회전 (Quarter Turn) 하여 관로를 개폐하는 구조입니다.



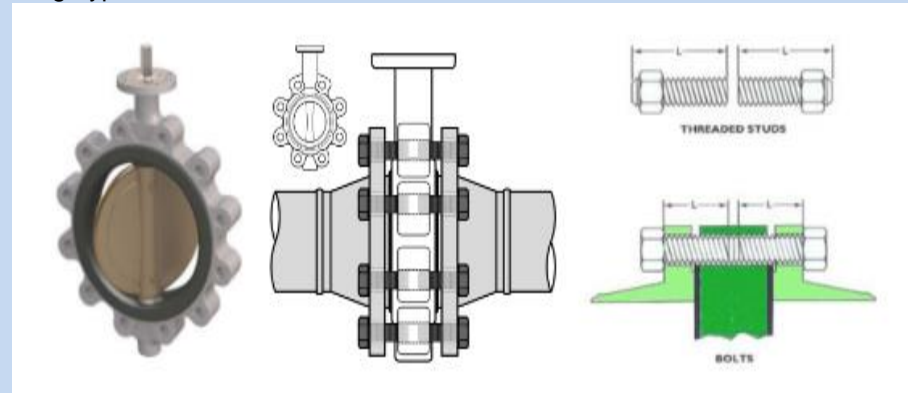
버터플라이 밸브의 컴팩트 (설치공간 최소)

## Body Type 에 따른 분류

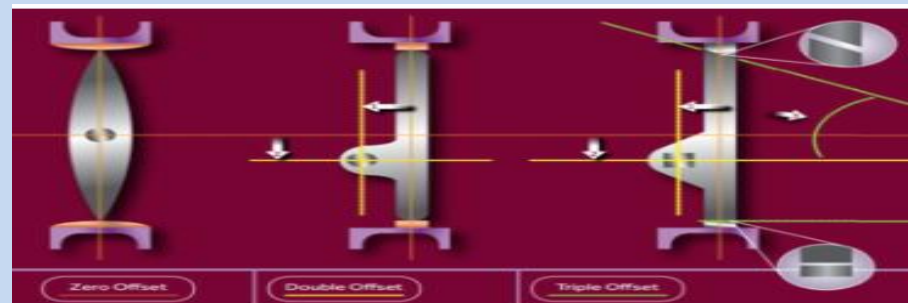
Wafer Type



Lug Type



## Disc Type 에 따른 분류



동심형 (Concentric)

2중 편심형 (Eccentric)

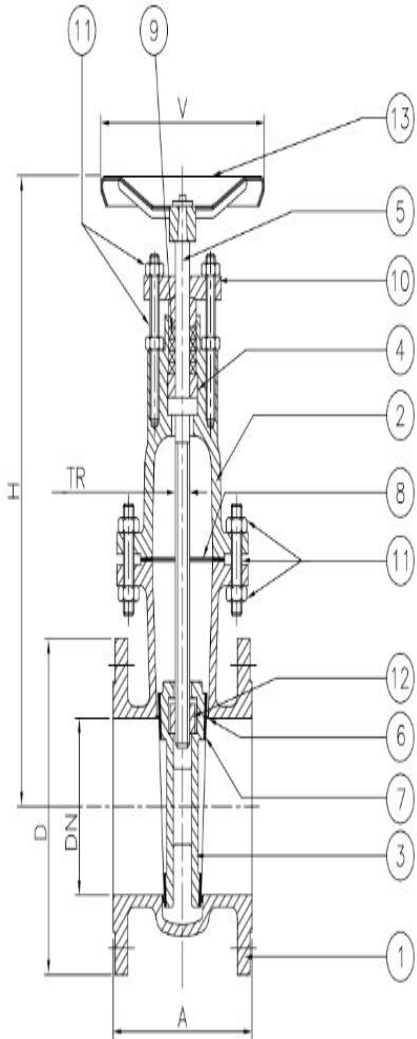
3중 편심형 (Eccentric)



# DYV23-12 Gate Valve

## INSIDE SCREW TYPE

(스크류가 밸브바디 안에 있습니다.)

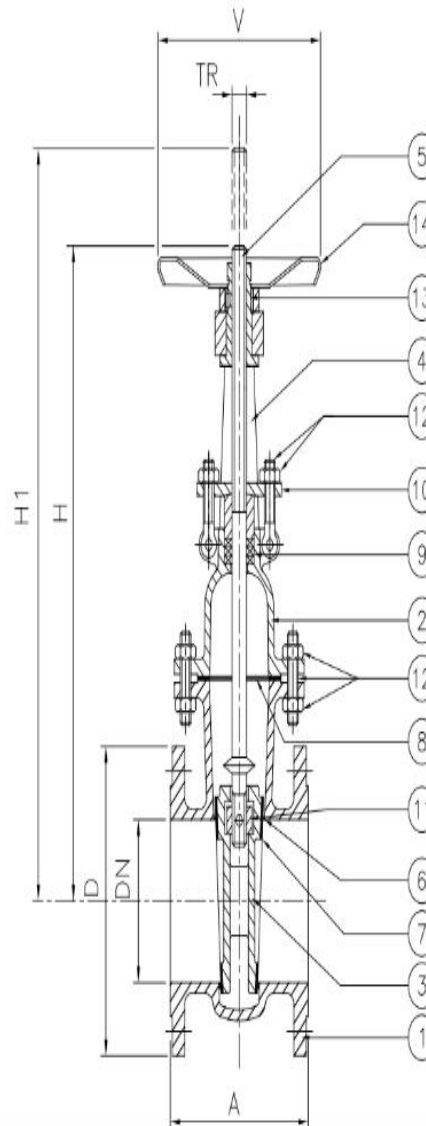


DESCRIPTION	
1	Body
2	Bonnet
3 x	Wedge
4 x	Retaining ring
5 x	Stem
6	Body seats
7	Wedge seats
8	O Gasket
9	O Packing
10 x	Gland
11	Bolts
11	Nuts
12 x	Sleeve
13 x	Handwheel

스크류가 맞닿아 있는 부분은 게이트(디스크)로 스크류가 돌아가면 스템은 그대로 있고 게이트가 움직이게 됩니다.

## OUTSIDE SCREW TYPE

(스크류가 밸브바디 밖에 있습니다.)

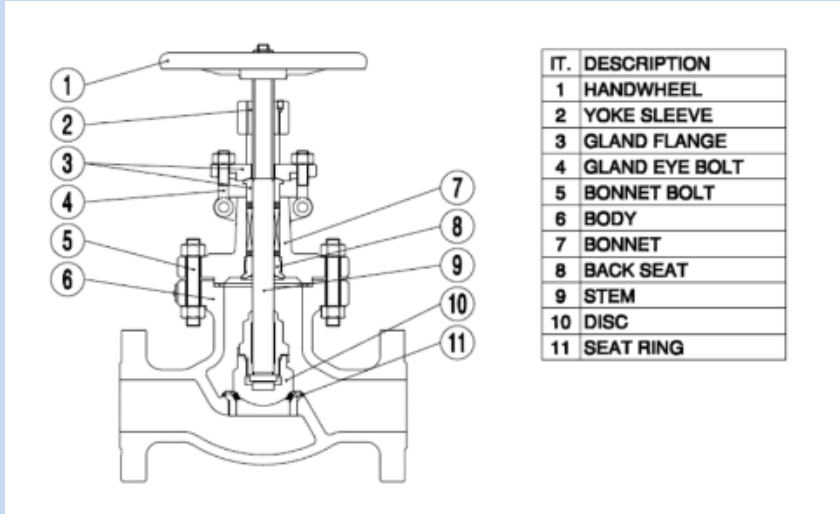


DESCRIPTION	
1	Body
2	Bonnet
3 x	Wedge
4	Yoke
5 x	Stem
6	Body seats
7	Wedge seats
8	O Gasket
9	O Packing
10 x	Gland
11 x	Boss
12	Bolts
12	Nuts
13 x	Yoke sleeve
14 x	Handwheel

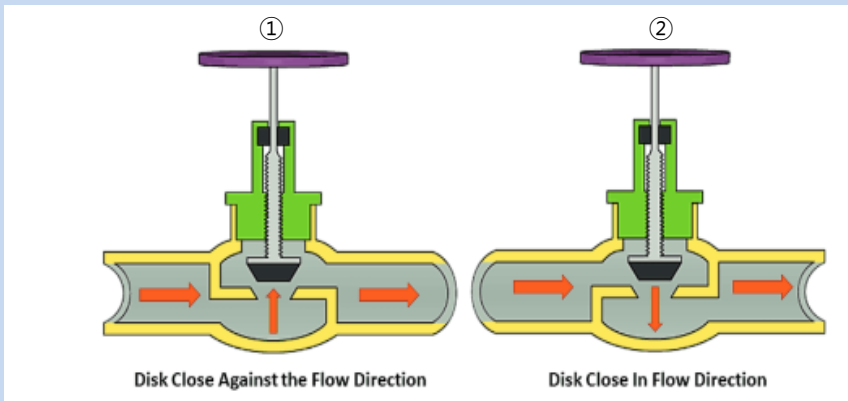
스템과 디스크(게이트)가 고정되어 있고 핸들을 돌리면 스템이 위아래로 움직입니다. 이를 Rising Valve라고도 합니다.

# DYV23-13 Globe Valve

글로브밸브는 유체흐름에 대하여 시작, 정지, 조절을 하는데 사용하는 직선운동 밸브입니다.

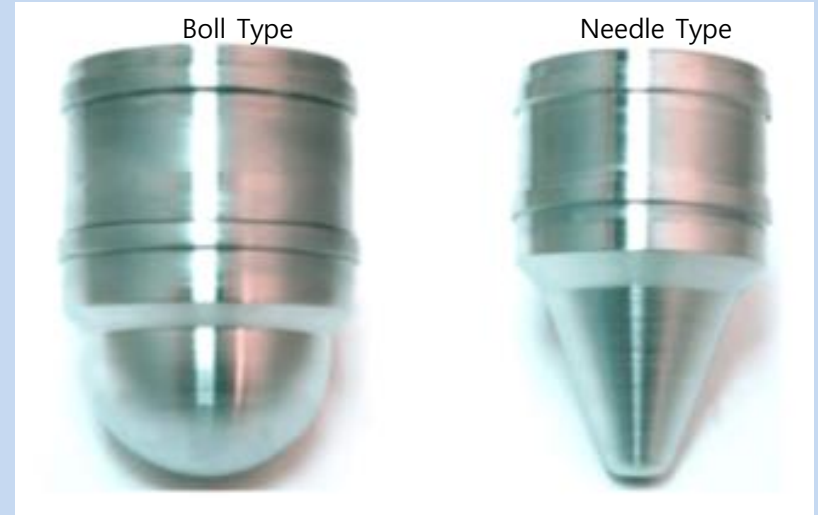


## 글로브밸브 방향 도식



- ① 디스크 닫힘방향과 유체의 방향이 반대인 경우 (신속한 OPEN 가능)
- ② 디스크 닫힘방향과 유체의 방향이 같은 경우 (신속한 CLOSE 가능)

## Globe Valve Type



## Body Type



- ① Z Type : 일반적인 모양의 Body 입니다. 압력강하가 큼니다.
- ② Y Type : 모양이 Y 모양을 한 Body 입니다. 압력강하를 줄여야 하는곳 사용
- ③ Angle Type : 90도 직각의 모양의 Body 입니다. 유체의 흐름방향 변화 사용

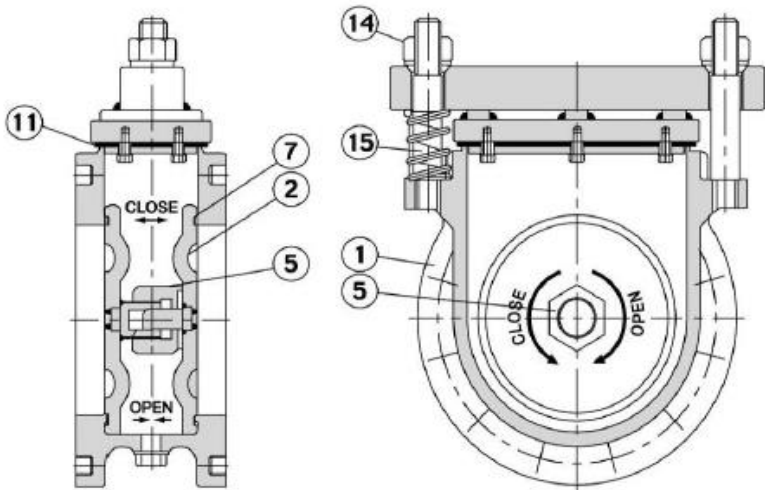
# DYV23-14 Blind Valve

Blind Valve ?

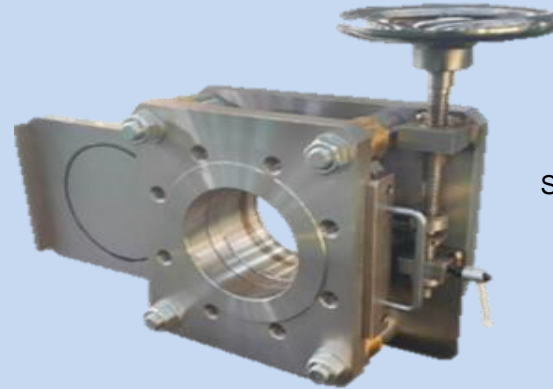
밸브의 보조 역할로써 전,후단 배관에 취부 되어 유독성 GAS Line 등, 배관 작업 시 밸브 누설로 인한 화재 질식사고 등, 안전사고의 위험 사전 방지 목적으로 설치 함.



Flange Type (핸들작동)

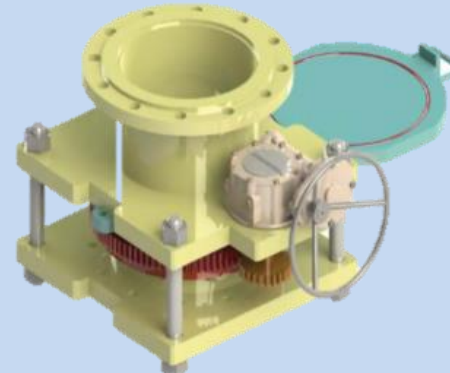


## Blind Valve Type



Sliding Type (핸들작동)

Swing Type (핸들작동)



Goggle Type (핸들작동)



# Valve Repair

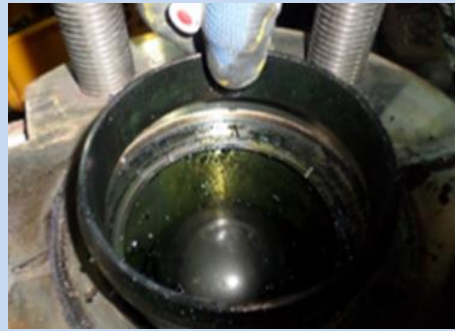
Gate Valve. Glove Valve. Ball Valve. Butterfly Valve.



01 - 분해 전 LEAK POINT 확인



02 - END CONN, SEAT 분해



03 - SEAL RING 분해



04 - BALL RING 분해



05 - BODY SEAT 분해



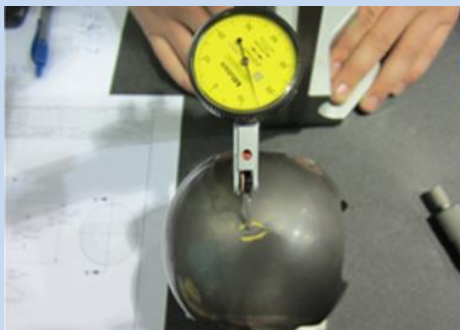
06 - BODY 내부 확인



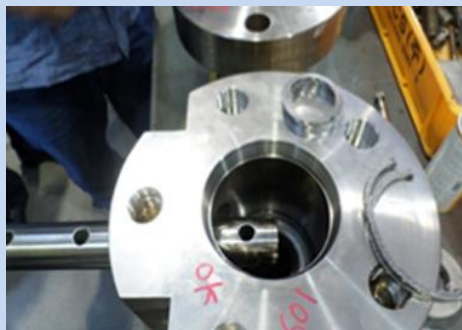
07 - CLEANING 후 상태 확인



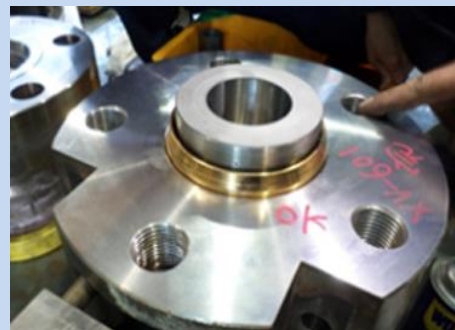
08 - 선반가공



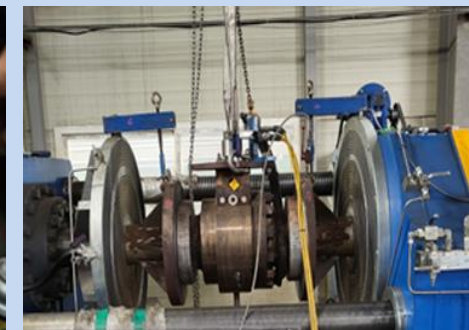
09 - BALL LAPPING 후 HEIGHT CHECK



10 - STEM 조립 (분해의 역순으로 조립)



11 - END CONN. SEAT 조립



12 - LEAK TEST

# ■ 제작설비 보유 현황

## 펌프 성능테스트



Test Tank



Test Control Desk



Test Check



전기 Invertor

# 장비 보유 - 1

NO	장비명	규격	제조년월	수량	용도	모델/메이커	사진
1	성능시험용 Tank	4500M3/HR	2014.11	1	펌프성능 시험테스트	제작	
2	성능시험용 인버터	600KW	2015.07	1	펌프성능 시험테스트	현대전기사	
3	성능시험용 인버터	100KW	2014.01	1	펌프성능 시험테스트	동방이엔지	
4	삼각웨어	200M3/HR	2016.11	1	펌프성능 시험테스트	제작	
5	전자 유량계 - 1	0~4500M3/HR	2014.02	1	펌프 유량테스트	KTM800/400A	



## 장비 보유 - 2

NO	장비명	규격	제조년월	수량	용도	모델/메이커	사진
6	전자 유량계 - 2	0~1700M3/HR	2014.02	2	펌프 유량테스트	KTM800/250A	
7	전자 유량계 - 3	0~1700M3/HR	2015.05	2	펌프 유량테스트	KTM800/150A	
8	소음측정기	30dB~130dB	—	1	펌프 소음테스트	RION/NL-26	
9	온도 측정기	-18~850°C	—	1	펌프 온도테스트	JT-850C	
10	자력계	—	—	1	자력테스트	TESLA METER TM-701/ KANETEC	

# 장비 보유 - 3

NO	장비명	규격	제조년월	수량	용도	모델/메이커	사진
11	전류 측정기	600V ~ 250V	—	1	전류측정기	3280-10/HIOKI	
12	진동 측정기	Ser 86581599	—	1	펌프 진동테스트	VM-63A/RION	
13	경도계	Ser 123257	—	1	경도시험기	HH-411/ MITUTOYO	
14	회전측정기	100~29,999RPM	—	1	회전테스트	460/TESTO	
15	탁상드릴머신인 - 1	DRILL 19mm	2013.11	1	가공	우성	



# 장비 보유 - 4

NO	장비명	규격	제조년월	수량	용도	모델/메이커	사진
16	탁상드릴머신인 - 2	DRILL 19mm	2011.1	1	가공	공수공업사/YST M-19	
17	CO2 용접기	—	—	1	가공	대양전기	
18	전기용접기	300A	2013.01	1	가공	계양전기/ KNS-300A -130037	
19	전기절단기	120GP	2014.05	1	가공	COREX120GP	
20	컴프레샤	7.5KW 380V~220V	2015.04	1	가공	한신시스템/ NH-10	

# 장비 보유 - 5

NO	장비명	규격	제조년월	수량	용도	모델/메이커	사진
21	정반 - 1	2450x1530x730	2015.5	1	조립/테스트	제작	
22	정반 - 2	1520x1000x475	2015. 5	1	조립/테스트	제작	
23	선반	400-1060	1995.01	1	가공	통일	
24	밀링	2.5호기	2000.01	1	가공	남선	
25	레디알드릴머시인	NRD-1000	1996.01	1	가공	남북	

# 장비 보유 - 6

NO	장비명	규격	제조년월	수량	용도	모델/메이커	사진
26	수동 지게차 운반기	SHF-500	—	1	운반	SHF-500/수성	
27	베어링히팅기	200V/60HZ φ 30- φ 300	—	1	베어링가열	유진/REPAIR-MON	
28	산소용접기	800x600x900	2016.07	1	산소용접	제작	
29	드라이절단기	2300Wx60HZ	—	1	가공	NDC355E	
30	고속절단기	220Vx60HZ	—	1	가공	계양전기 HC14K-355mm	

# 장비 보유 - 7

NO	장비명	규격	제조년월	수량	용도	모델/메이커	사진
31	수압테스트기	100kg/cm2 7.5KW	2010.01	1	펌프 수압테스트	EN-60034	
32	탁상그라인더	480Wx220Vx60H Z	—	1	가공	AFG8000	
33	전압조정기 - 1	380V~440V	2000.01	1	성능테스트	한일테크	
34	전압조정기 - 2	220V~440V	2008.12	1	성능테스트	신일기전/250	
35	유압작키	700KG/CM2	—	1	가공	삼성	

# 장비 보유 - 8

NO	장비명	규격	제조년월	수량	용도	모델/메이커	사진
36	크레인	2.8톤	2012.9	1	운반	한국고벨호이스트	
37	크레인	5톤	2014.12	1	운반	한국고벨호이스트	
38	크레인	10톤	2019.3	1	운반	한국고벨호이스트	
39	시험용모터	500KW	—	1	펌프테스트용	하이젠	
40	시험용모터	110KW	—	1	펌프테스트용	효성	





# 등록증

## 사업자등록증 (일반과세자)

등록번호 : 416-22-62412

상 호 : 동양기업  
성 명 : 김형용 생년월일 : 1962년 02월 19일  
개인년월일 : 1991년 04월 10일  
사업장소재지 : 전라남도 광양시 옥곡면 신금산면5길 31

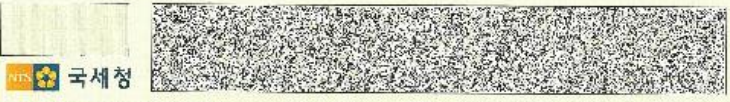
사업의종류 : **판매** 제조  
도매 서비스 **중소** 판매업  
제조업 기계장치제조업  
제조업 기계장치제조업  
제조업 기계장치제조업

교부사유 :  
공동사업자 :



사업사단위과세 적용사업자 여부 : 여( ) 부( √ )  
전자세금계산서 전용메일주소 :

2014년 11월 04일  
순천 세무서장 (인)



문서확인번호: 1708-5595-9591-1815



## 공장등록증명(신청서)

접수번호	2024022259951864001	접수일	2024.02.22	처리기간	즉시
신청인	회사명 동양기업	전화번호 061-772-7629			
	대표자 성명 김형용	생년월일(법인등록번호) 620219			
	대표자 주소(법인소재지) 전라남도 광양시 진월면 분재마을길 28				
등록내용	공장소재지 전라남도 광양시 옥곡면 신금산 면5길 34	지목 공장용지	보유구분 자가 [O], 임대 [ ]		
	공장등록일 2014년 04월 21일	사업시작일	종업원수 남 : 6 여 : 0		
	공장의업종(분류번호) 액체 펌프 제조업(29131)				
	공장부지면적(㎡) 1449.000	제조시설면적(㎡) 274.630	부대시설면적(㎡) 260.840		
등록조건	조건 : 해당없음				

등록변경·중설등 기재사항 변경내용(변경 날짜 및 내용)      공장관리번호  
462302014304377

「산업집적활성화 및 공장설립에 관한 법률」 제16조제1항·제2항·제3항에 따라 위와 같이 등록된 공장임을 증명합니다.

2024년 02월 22일

한국산업단지공단이사



◆본 증명서는 인터넷으로 발급되었으며, 정부24(gov.kr)의 인터넷발급문서진위확인 메뉴를 통해 위·변조 여부를 확인할 수 있습니다.(발급일로부터 90일까지) 또한 문서하단의 바코드도 온라인확인(정부24 앱 또는 스캐너용 문서확인프로그램)을 하실 수 있습니다.

[별지 제3호서식]

제 2020-0616-00041 호

## 직접생산확인증명서



- 대 분 류 : 배관유체조절시스템장비및부품
- 제 품 명 : 펌프류
  - ※ 동 제품의 직접생산 가능범위: 붙임의 세부품명별 '필수특이사항'에 따름
- 생 산 업 체 명 : 동양기업
- 사 업 자 번 호 : 416-22-62412
- 대 표 자 성 명 : 김형용
- 소 재 지 (본사) : 전라남도 광양시 옥곡면 신금산단5길 34 동양기업  
(공장1) : [416-22-62412] 전라남도 광양시 옥곡면 신금산단5길 34 동양기업
  - ※ 뒷면 「생산공장 목록」에 계속
- 유효 기 간 : ※ 붙임의 세부품명별 유효기간 참조

「중소기업제품 구매촉진 및 판로지원에 관한 법률」 제9조제4항 본문 및 같은 법 시행규칙 제5조제3항에 따라 위와 같이 직접생산을 증명합니다.

출력일자 : 2020년 03월 17일

중소기업중앙회



★ 유의사항(행정조치)

- ① 하청생산 제품 또는 다른 회사 완제품 등 직접생산하지 아니한 제품, 직접생산한 완제품에 다른 회사 상표 부착제품 납품금지 (위반시, 모든 중소기업자간경쟁제품 직접생산확인 취소 및 6개월간 제신청 금지, 형사처벌)
  - ② 생산설비의 임대, 매각 등 직접생산확인기준 미충족 시 30일 이내에 증명서 반납 (미 반납시, 해당제품 직접생산확인 취소 및 6개월간 제신청 금지)
  - ③ 직접생산확인받은 공장의 이전 시 30일 이내 증명서 미반납 시 직접생산확인 취소
- ★ 이 증명서는 중소기업확인용으로 사용될 수 없습니다.  
★ 이 증명서는 중소기업제품 공공구매종합정보망(www.smpp.go.kr)을 통해 출력(2020-03-17 15:19)한 증명서로서 동 정보망에서 권위여부를 확인하실 수 있습니다.

발급번호 : 0010-2023-431289

## 중소기업 확인서 [소기업(소상공인)]

기 업 명 : 동양기업  
 사업자등록번호 : 416-22-62412      법인등록번호 :  
 대표자명 : 김형용  
 주 소 : 전남 광양시 옥곡면 신금산단5길 34 (신금리)  
 유효기간 : 2023-04-01 ~ 2024-03-31  
 용 도 : 공공기관 입찰 이외 용도

위 기업은 「중소기업기본법」 제2조 및 「소상공인기본법」 제2조에 의한 소기업(소상공인)임을 확인합니다.

2023년 06월 15일

중소벤처기업부장관인



- 발급사실 및 발급취소 등 변동사항은 중소기업현황정보시스템(sminfo.mss.go.kr)을 통해 확인 가능.
- 유효기간 중이라도 발급일 이후 합병, 분할 및 관계기업 변동시 중소기업 지위를 상실할 수 있음.
- 거짓 자료를 통해 발급받은 경우 중소기업기본법 제28조에 따라 500만원 이하의 과태료 및 시책기관의 지원무효 등의 조치가 취해질 수 있음.



# ■ 국산화 개발 실적 (동양화공기계대리점 ⇒ 동양기업)



제 92-1호

## 國産化 開發 認定書

東洋化工機械  
代表 河基榮

貴社は 當社 光陽製鐵所 冷延工場  
ACID PUMP 國産化 開發에 成功  
하였기에 本 證書를 드립니다.

1992年 9月 日

浦項 綜合製鐵株式會社  
光陽製鐵所長 金鍾振



포항제철

고객제일

포항종합제철주식회사

광양제철소  
전남·광양시 금호동 700번지  
순천우체국 사서함 제22호(545-099)  
전화 (0667) 790-0114

'96. 9. 23

(광)구매1 5214- 1367

수 신: (주)동양화공기계 대 표

발 신: 포항종합제철(주) 사장

세 목: ROLL COOLANT PUMP 국산화 시제품 TEST결과 통보

1. 귀사의 무궁한 발전을 기원 합니다.
2. 귀사에서 국산화 개발한 ROLL COOLANT PUMP(1SET) 시제품 TEST 결과 당사의 요구조건을 만족하여 향후 계속사용이 가능한 것으로 판정되었음을 알려 드리오니, 동 제품의 계속공급에 차질이 없도록 협조하여 주시기 바라며,
3. TEST를 위하여 귀사에서 납품한 시제품(1SET)에 대해서는 조속한 시일내에 대금을 정산해 드리도록 하겠습니다. 끝.



포항종합제철주식회사

사 장 김 중 진



# 특허



## 특허증 CERTIFICATE OF PATENT

특허 제 10-1145417 호 출원번호 제 2011-0069621 호  
(PATENT NUMBER) (APPLICATION NUMBER)  
출원일 2011년 07월 13일  
(FILING DATE:YY/MM/DD)  
등록일 2012년 05월 04일  
(REGISTRATION DATE:YY/MM/DD)

발명의명칭 (TITLE OF THE INVENTION)  
다단 고압 펌프

특허권자 (PATENTEE)  
김형용(620219-1\*\*\*\*\*)  
전라남도 광양시 진월면 분재마을길 28

발명자 (INVENTOR)  
김형용(620219-1\*\*\*\*\*)  
전라남도 광양시 진월면 분재마을길 28

위의 발명은 「특허법」에 의하여 특허등록원부에 등록되었음을 증명합니다.

(THIS IS TO CERTIFY THAT THE PATENT IS REGISTERED ON THE REGISTER OF THE KOREAN INTELLECTUAL PROPERTY OFFICE.)

2012년 05월 04일



특허청  
COMMISSIONER, THE KOREAN INTELLECTUAL PROPERTY OFFICE



연차등록료 납부일은 설정등록일 이후 4년차부터 매년 05월 04일까지이며, 등록원부부 권리과계통 하이라비합니다.

## 특허증 CERTIFICATE OF PATENT



특허 제 10-1826887 호  
Patent Number

출원번호 제 10-2016-0106154 호  
Application Number  
출원일 2016년 08월 22일  
Filing Date  
등록일 2018년 02월 01일  
Registration Date

발명의명칭 Title of the Invention  
상부흡입식 입형 반수증 배수펌프

특허권자 Patentee  
김형용(620219-\*\*\*\*\*)  
전라남도 광양시 진월면 분재마을길 28

발명자 Inventor  
김형용(620219-\*\*\*\*\*)  
전라남도 광양시 진월면 분재마을길 28

위의 발명은 「특허법」에 따라 특허등록원부에 등록되었음을 증명합니다.  
This is to certify that, in accordance with the Patent Act, a patent for the invention has been registered at the Korean Intellectual Property Office.

2018년 02월 01일



특허청  
Korean Intellectual  
Property Office

특허청장  
COMMISSIONER,  
KOREAN INTELLECTUAL PROPERTY OFFICE

성춘모

# 특허



## 특허증 CERTIFICATE OF PATENT

특허 제 10-1307447 호      출원번호      제 2013-0039320 호  
(PATENT NUMBER)      (APPLICATION NUMBER)

출원일      2013년 04월 10일  
(FILING DATE:YY/MM/DD)

등록일      2013년 09월 05일  
(REGISTRATION DATE:YY/MM/DD)

발명의명칭 (TITLE OF THE INVENTION)  
용탕펌프

특허권자 (PATENTEE)  
김형용(620219-1\*\*\*\*\*)  
전라남도 광양시 진월면 분재마을길 28

발명자 (INVENTOR)  
김형용(620219-1\*\*\*\*\*)  
전라남도 광양시 진월면 분재마을길 28

위의 발명은 「특허법」에 따라 특허등록원부에 등록  
되었음을 증명합니다.

(THIS IS TO CERTIFY THAT THE PATENT IS REGISTERED ON THE REGISTER OF THE KOREAN  
INTELLECTUAL PROPERTY OFFICE.)

2013년 09월 05일



특허청장 김 영  
COMMISSIONER, THE KOREAN INTELLECTUAL PROPERTY OFFICE



연차등록료 납부일은 출원등록일 이후 4년차부터 매년 09월 05일까지이며 등록원부로 권리관계를 확인바랍니다.

## 특허증 CERTIFICATE OF PATENT



특허      제 10-1822615 호  
Patent Number

출원번호      제 10-2016-0163882 호  
Application Number

출원일      2016년 12월 02일  
Filing Date

등록일      2018년 01월 22일  
Registration Date

발명의 명칭 Title of the Invention  
펌프 케이싱 조립체

특허권자 Patentee  
김형용(620219-\*\*\*\*\*)  
전라남도 광양시 진월면 분재마을길 28

발명자 Inventor  
김형용(620219-\*\*\*\*\*)  
전라남도 광양시 진월면 분재마을길 28

위의 발명은 「특허법」에 따라 특허등록원부에 등록되었음을 증명합니다.  
This is to certify that, in accordance with the Patent Act, a patent for the invention  
has been registered at the Korean Intellectual Property Office.

2018년 01월 22일



특허청  
Korean Intellectual  
Property Office

특허청장  
COMMISSIONER,  
KOREAN INTELLECTUAL PROPERTY OFFICE

성 은 모



# 특허

## 특허증

CERTIFICATE OF PATENT



특허 Patent Number	제 10-2551646 호
출원번호 Application Number	제 10-2021-0019329 호
출원일 Filing Date	2021년 02월 10일
등록일 Registration Date	2023년 06월 30일

발명의 명칭 Title of the invention  
폴리 안전 커버유니트

특허권자 Patentee  
김형용(620219-\*\*\*\*\*)  
전라남도 광양시 진월면 분재마을길 28

발명자 Inventor  
김형용(620219-\*\*\*\*\*)  
전라남도 광양시 진월면 분재마을길 28

위의 발명은 「특허법」에 따라 특허원부에 등록되었음을 증명합니다.  
This is to certify that, in accordance with the Patent Act, a patent for the invention has been registered at the Korean Intellectual Property Office.



**특허청**  
Korean Intellectual Property Office

2023년 06월 30일

**특허청장**  
COMMISSIONER,  
KOREAN INTELLECTUAL PROPERTY OFFICE

이 인 신






QR코드로 현재기준  
등록사항을 확인하세요

# 인증서

I N S T I T U T E O F G L O B A L C E R T I F I C A T I O N



Institute of Global Certification

Management System Certification Body No. MSCB-105

## 환경경영시스템인증서

No. 22-C-0667 Rev. 0

### 동양기업

전라남도 광양시 옥곡면 신금산단 5길 34  
사업자등록번호: 416-22-62412

하기 규격에 따라 환경경영시스템이 적격하게 수립 및 유지됨을 확인함

### ISO 14001:2015

인증범위  
산업용 펌프에 대한 제조

IAF Code: 18


본 인증서는 적합한 심사결과에 근거하여 발행되었으며, 인증서의 유효성은 정해진 주기에 따른 사후심사의 긍정적인 결과를 조건으로 유지 됨.

인증표준계약에 따라 상기 인증주체의 의무를 이행하지 않을 경우 인증서의 유효성은 무효가 될 수 있음.




최초 발행일: 2016. 12. 08

재발행일: 2022. 10. 12


만료일: 2025. 12. 07



G. Gilbert  
Head of Certification Body

Rm. 501, Daeryung techno town, 638, Seobusaet-gil,  
Geumcheon-gu, Seoul, Republic of Korea  
www.igcert.org





Management System Certification Body No. MSCB-105

## 품질경영시스템인증서

No. 22-A-2040 Rev. 0

동양기업

전라남도 광양시 옥곡면 신금산단 5길 34  
사업자등록번호: 416-22-62412

하기 규격에 따라 품질경영시스템이 적격하게 수립 및 유지됨을 확인함

ISO 9001:2015

인증범위

산업용 펌프에 대한 제조

IAF Code: 18

본 인증서는 적합한 심사결과에 근거하여 발행되었으며, 인증서의 유효성은 정해진 주기에 따른 사후심사의 긍정적인 결과를 조건으로 유지 됨.

인증표준계약에 따라 상기 인증주체의 의무를 이행하지 않을 경우 인증서의 유효성은 무효가 될 수 있음.

최초 발행일: 2016. 12. 08  
재발행일: 2022. 10. 12  
만료일: 2025. 12. 07



*G. Gilbert*  
G. Gilbert  
Head of Certification Body

Rm. 501, Daeryung techno town, 638, Seobusae-gil,  
Geumcheon-gu, Seoul, Republic of Korea  
www.igcert.org



Management System Certification Body No. MSCB-105

## 안전보건경영시스템인증서

No. 22-D-0223 Rev. 0

동양기업

전라남도 광양시 옥곡면 신금산단 5길 34  
사업자등록번호: 416-22-62412

하기 규격에 따라 안전보건경영시스템이 적격하게 수립 및 유지됨을 확인함

ISO 45001:2018

인증범위

산업용 펌프에 대한 제조

IAF Code: 18

본 인증서는 적합한 심사결과에 근거하여 발행되었으며, 인증서의 유효성은 정해진 주기에 따른 사후심사의 긍정적인 결과를 조건으로 유지 됨.

인증표준계약에 따라 상기 인증주체의 의무를 이행하지 않을 경우 인증서의 유효성은 무효가 될 수 있음.

최초 발행일: 2016. 12. 15  
재발행일: 2022. 10. 12  
만료일: 2025. 12. 15



*G. Gilbert*  
G. Gilbert  
Head of Certification Body

Rm. 501, Daeryung techno town, 638, Seobusae-gil,  
Geumcheon-gu, Seoul, Republic of Korea  
www.igcert.org



# ■ 납품 실적(order)

15.MARCH.24

No	Customer	Specification	Material	Q'ty	Supply Date	Remark
1	HSC (Hyundai Steel Work)	HIGH PRESSURE PUMP for SLAG GRANULATION SYSTEM 100Ax65A, 35m <sup>3</sup> /HRx587Mx110KW	SCS13	1	Oct. 2009	
2	HSC (Hyundai Steel Work)	RECYCLE PUMP for Gas Cleaning System 150Ax100A, 400m <sup>3</sup> /HRx90Mx200KW	25CRFC	1	Oct. 2010	
3	HSC (Hyundai Steel Work)	HIGH PRESSURE PUMP for SLAG GRANULATION SYSTEM 100Ax65A, 35m <sup>3</sup> /HRx587Mx110KW	SCS13	1	Oct. 2010	
4	HSC (Hyundai Steel Work)	RECYCLE PUMP for Gas Cleaning System 150Ax100A, 400m <sup>3</sup> /HRx90Mx200KW	25CRFC	1	Oct. 2010	
5	HSC (Hyundai Steel Work)	H.P CONDENSATE PUMP for SINTER PLANT 150Ax100A, 244m <sup>3</sup> /HRx50Mx55KW	SCS13	2	Oct. 2010	
6	HSC (Hyundai Steel Work)	HIGH PRESSURE PUMP for SLAG GRANULATION SYSTEM 100Ax65Ax35M3/HRx587Mx110KW	SCPH2	3	Oct. 2010	
7	Water Purification Plant	HIGH PRESSURE PUMP 80Ax65Ax24M3/HRx635Mx75KW	STS316	3	Sep. 2012	
8	HSC (Hyundai Steel Work)	COOLING CIRCUIT PUMP for SLAG GRANULATION SYSTEM 400Ax350A, 2250m <sup>3</sup> /HRx38.5Mx137KW	25CRFC	1	Dec. 2013	
9	HSC (Hyundai Steel Work)	GRANULATION PUMP for SLAG GRANULATION SYSTEM 350Ax300A, 1200m <sup>3</sup> /HRx22.5Mx132KW	25CRFC	2	Dec. 2013	
10	HSC (Hyundai Steel Work)	CONDENSATION PUMP for SLAG GRANULATION SYSTEM 250Ax200A, 1000m <sup>3</sup> /HRx45.2Mx200KW	25CRFC	2	Dec. 2013	
11	HSC (Hyundai Steel Work)	RECYCLE PUMP for Gas Cleaning System 150Ax100A, 400m <sup>3</sup> /HRx90Mx200KW	25CRFC	2	Feb. 2014	
12	Posco (Chemical Gwangyang)	HIGH PRESSURE PUMP 50Ax25Ax10M3/HRx500Mx29.2KW	SCPH2	2	May. 2014	



No	Customer	Specification	Material	Q'ty	Supply Date	Remark
13	Water purification plant	HIGH PRESSURE PUMP 100Ax80Ax20M3/HRx584Mx45KW	STS316	2	Nov. 2014	
14	POSCO (GwangYang Steel Work)	HIGH PRESSURE PUMP 150Ax125Ax200M3/HRx130Mx132KW	GC200	1	Apr. 2015	
15	HSC (Hyundai Steel Work)	RECYCLE PUMP for Gas Cleaning System 150Ax100A, 400m <sup>3</sup> /HRx90Mx200KW	25CRFC	3	Feb. 2015	
16	POSCO (GwangYang Steel Work)	HIGH PRESSURE PUMP 150Ax125Ax200M3/HRx130Mx132KW	GC200	1	Apr. 2016	
17	POSCO (GwangYang Steel Work)	QDC BOILER FEED PUMP for SINTER PLANT 680KWx119TON/HRx126KG/CM2	SCS	1	Nov. 2017	
18	POSCO (Indonesia Steel Work)	SUPPLY PUMP for SLAG GRANULATION SYSTEM 250Ax200A 1083m <sup>3</sup> /HRx35Mx185KW	27CRFC	1	Jan. 2017	
19	POSCO (Indonesia Steel Work)	CENTRIFUGAL PUMP for SLAG GRANULATION SYSTEM 200Ax150Ax200M3/HRx150Mx132KW	GC200	1	Nov. 2018	
20	POSCO (Indonesia Steel Work)	SUPPLY PUMP for SLAG GRANULATION SYSTEM 250Ax200A 1083m <sup>3</sup> /HRx35Mx185KW	27CRFC	1	Dec. 2018	
21	POSCO (Indonesia Steel Work)	BALANCING PUMP for SLAG GRANULATION SYSTEM 250Ax200A 1083m <sup>3</sup> /HRx35Mx185KW	27CRFC	1	Dec. 2018	
22	POSCO (Indonesia Steel Work)	MUD DISPOSAL PUMP for SLAG GRANULATION SYSTEM 150Ax100A 180m <sup>3</sup> /HRx35Mx45KW	25CRFC	1	Aug. 2018	
23	POSCO (Indonesia Steel Work)	SLURRY PUMP for SLAG GRANULATION SYSTEM 300Ax250A 23.5M3/MINx35MxKW	27CRFC	1	Jun. 2018	
24	POSCO (Indonesia Steel Work)	SUPPLY PUMP for SLAG GRANULATION SYSTEM 250Ax200A 1083m <sup>3</sup> /HRx35Mx185KW	27CRFC	1	July. 2018	
25	HSC (Hyundai Steel Work)	HIGH PRESSURE PUMP 160.7M3/HRx556Mx400KWx2P	SCPH22	1	May. 2019	

No	Customer	Specification	Material	Q'ty	Supply Date	Remark
26	POSCO (Indonesia Steel Work)	SLURRY PUMP for SLAG GRANULATION SYSTEM 300Ax250A 23.5M3/MINx35Mx270KW	27CRFC	1	May. 2019	
27	POSCO (Indonesia Steel Work)	SUPPLY PUMP for SLAG GRANULATION SYSTEM 250Ax200A 1083m <sup>3</sup> /HRx35Mx185KW	27CRFC	1	Mar. 2019	
28	POSCO (Indonesia Steel Work)	MUD DISPOSAL PUMP for SLAG GRANULATION SYSTEM 150Ax100A 180m <sup>3</sup> /HRx35Mx45KW	25CRFC	1	Aug. 2019	
29	POSCO (Indonesia Steel Work)	BALANCING PUMP for SLAG GRANULATION SYSTEM 250Ax200A 1083m <sup>3</sup> /HRx35Mx185KW	27CRFC	1	Jul. 2019	OUP2520-550
30	POSCO (Indonesia Steel Work)	COOLING PUMP for SLAG GRANULATION SYSTEM 250Ax200A 1083m <sup>3</sup> /HRx35Mx160KW	25CRFC	1	Jan. 2019	OUP2520-550
31	POSCO (GwangYang Steel Work)	SLURRY PUMP for SLAG GRANULATION SYSTEM 350Ax300Ax2030M3/HRx50Mx560KW	27CRFC	3	Apr. 2019	OUP3530-1025
32	POSCO (GwangYang Steel Work)	WATER SUPPLY 300Ax250Ax1890M3/HRx35Mx350KW	27CRFC	3	Apr. 2019	OUP3025-800
33	POSCO (GwangYang Steel Work)	Condensation Cooling Pump for SLAG GRANULATION SYSTEM 300Ax250Ax1800M3/HRx40Mx380KW	27CRFC	2	Apr. 2019	OUP3025-800
34	POSCO (GwangYang Steel Work)	Condensation Pump for SLAG GRANULATION SYSTEM 300Ax250Ax1800M3/HRx45Mx380KW	27CRFC	2	Apr. 2019	OUP3025-800
35	POSCO (GwangYang Steel Work)	CW Agitation Pump for SLAG GRANULATION SYSTEM 350Ax300Ax1200M3/HRx25Mx185KW	27CRFC	1	Apr. 2019	OUP3530-620
36	POSCO (GwangYang Steel Work)	Cooling Pump for SLAG GRANULATION SYSTEM 300Ax250Ax1890M3/HRx45Mx380KW	27CRFC	3	Apr. 2019	OUP3025-800
37	POSCO (GwangYang Steel Work)	Balancing Pump for SLAG GRANULATION SYSTEM 250Ax200Ax660m <sup>3</sup> /HRx25Mx185KW	27CRFC	2	Apr. 2019	OUP2520-550

No	Customer	Specification	Material	Q'ty	Supply Date	Remark
38	POSCO (GwangYang Steel Work)	HW Agitation Pump for SLAG GRANULATION SYSTEM 250Ax200Ax600M3/HRx25Mx90KW	27CRFC	1	Apr. 2019	OUP2520-550
39	POSCO (GwangYang Steel Work)	Mud Disposal Pump for SLAG GRANULATION SYSTEM 200Ax150Ax400M3HRx30Mx90KW	27CRFC	2	Apr. 2019	OUP2015-550
40	POSCO (GwangYang Steel Work)	SLURRY PUMP for SLAG GRANULATION SYSTEM 350Ax300Ax2030M3/HRx50Mx560KW	27CRFC	3	Aug. 2019	OUP3530-1025
41	POSCO (GwangYang Steel Work)	WATER SUPPLY 300Ax250Ax1890M3/HRx35Mx350KW	27CRFC	3	Aug. 2019	OUP3025-800
42	POSCO (GwangYang Steel Work)	Condensation Cooling Pump for SLAG GRANULATION SYSTEM 300Ax250Ax1800M3/HRx40Mx380KW	27CRFC	2	Aug. 2019	OUP3025-800
43	POSCO (GwangYang Steel Work)	Condensation Pump for SLAG GRANULATION SYSTEM 300Ax250Ax1800M3/HRx45Mx380KW	27CRFC	2	Aug. 2019	OUP3025-800
44	POSCO (GwangYang Steel Work)	CW Agitation Pump for SLAG GRANULATION SYSTEM 350Ax300Ax1200M3/HRx25Mx185KW	27CRFC	1	Oct. 2019	OUP3530-620
45	POSCO (GwangYang Steel Work)	Cooling Pump for SLAG GRANULATION SYSTEM 300Ax250Ax1890M3/HRx45Mx380KW	27CRFC	3	Oct. 2019	OUP3025-800
46	POSCO (GwangYang Steel Work)	Balancing Pump for SLAG GRANULATION SYSTEM 250Ax200Ax660m <sup>3</sup> /HRx25Mx185KW	27CRFC	2	Oct. 2019	OUP2520-550
47	POSCO (GwangYang Steel Work)	HW Agitation Pump for SLAG GRANULATION SYSTEM 250Ax200Ax600M3/HRx25Mx90KW	27CRFC	1	Oct. 2019	OUP2520-550
48	POSCO (GwangYang Steel Work)	Mud Disposal Pump for SLAG GRANULATION SYSTEM 200Ax150Ax400M3HRx30Mx90KW	27CRFC	2	Oct. 2019	OUP2015-550
49	POSCO (Indonesia Steel Work)	SLURRY PUMP for SLAG GRANULATION SYSTEM 300Ax250A 23.5M3/MINx35Mx270KW	27CRFC	2	Dec. 2019	OUP3025-800
50	POSCO (Indonesia Steel Work)	SUPPLY PUMP for SLAG GRANULATION SYSTEM 250Ax200A 1083m <sup>3</sup> /HRx35Mx185KW	27CRFC	2	Apr. 2020	

No	Customer	Specification	Material	Q'ty	Supply Date	Remark
51	HSC (Hyundai Steel Work)	PCO PUMP, 250Ax200A, 1000M3/HRx45.2Mx20 0KW	27CRFC	1	May. 2020	OUP2520-730
52	HSC (Hyundai Steel Work)	DRY PIT PUMP, 10X8-14, 400M3/HRx55Mx90K Wx4P		2	May. 2020	OAS6X8-14
53	HSC (Hyundai Steel Work)	PBO PUMP, 1.5M3/MINx50Mx45KWx6600V	GCD450	1	May. 2020	OAS3X4-10
54	HSC (Hyundai Steel Work)	L.P CIRCULATION PUMP; 40.9M3/HRx37.7m, 11 kWx440Vx2P	WCB/SCS14	2	Nov. 2020	OAS2X3-6
55	HSC (Hyundai Steel Work)	L.P CIRCULATION PUMP, 30M3/HRx34.6M, 65A x50A		2	Jan. 2021	AP65X50
56	POSCO(GwangYang Steel Work)	100D/80Dx90M3/HRx24Mx4Px15KWx440V	25CRFC	1	Feb. 2021	OUP1080-265
57	POSCO(GwangYang Steel Work)	3CAL ECL SCRUBBER PUMP, 80D/65D, 60M3/H Rx60Mx18.5KWx440V	GC200	1	Feb. 2021	OSV8065-200
58	(주)엔투비	MULTISTAGE VOLUTE PUMP, 130M,150D/125D,5ST,4P,132kW,440V,1750rpm	GC200	1	Feb. 2021	OMS1512-04
59	주식회사 수흥산업	IMPELLER PUMP, OD1035*ID356*W351	27CRFC	1	Feb. 2021	OUP3530-1025
60	POSCO(GwangYang Steel Work)	SLURRY PUMP, 350Dx1240Dx629W	27CRFC	1	Mar. 2021	OUP3530-1025
61	지씨테크 주식회사	IMPELLER PUMP, 300DX814DX298W	27CRFC	1	Mar. 2021	OUP3025-800
62	지씨테크 주식회사	SLUDGE PUMP, 15M, 80D/50D, 4P, 5.5KW, 1750RPM	GC200	1	Mar. 2021	OUP8050-190
63	해원엠에스씨(주)	CBL DE GREASING PUMP, 160M3/HRx35M	GC200	1	May. 2021	OVT1512-315

No	Customer	Specification	Material	Q'ty	Supply Date	Remark
64	(주)엔투비	VACUUM PUMP, 95L/MIN,75kW,1150rpm,200A		1	May. 2021	OVP-3400
65	(주)엔투비	Centrifugal Pump, 40M3/MIN,45,300D/300D	CRFC	1	May. 2021	OUP3030-620
66	(주)엔투비	MULTISTAGE VOLUTE PUMP, 200M3/HR, 130M,150D/125D,5ST,4P,132kW,440V,1750rpm	GC200	1	Jun. 2021	OVS1512-04
67	(주)엔투비	Centrifugal Pump, 90M3/HR,24M,100D/80D,4P,15kW,440V,1750rpm,WATER		1	Jun. 2021	OUP1080-265
68	POSCO	BOILER HIGH PRESSURE PUMP, 300M3/HR, 50M, 200D/150D, 4P, 75KW, 440V, 1780RPM	SCPH2	1	Jun. 2021	OAP2015-400
69	(주)엔투비	Centrifugal Pump, 300M3/HR,1800rpm		1	Jul. 2021	OSV2015-340
70	POSCO	2CC, SCALE WATER PUMP, 100Dx460Dx270W	SSC13	1	Jul. 2021	
71	HSC (Hyundai Steel Work)	진공펌프, 1300L/hr, -1bar, 100mm, 100mm, 11kW, 440VAC, 4P, 1800rpm	SS400	1	Jul. 2021	OVP1010-130
72	(주)엔투비	Centrifugal Pump, 15M3/HR,Head:50M,80D/50D,1ST,2P,7.5kW,440V,3525rpm	GC200	1	Jul. 2021	OST8050-210
73	(주)엔투비	Centrifugal Pump, 45M,400D/350D,510kW,6600V,375rpm	SCM440	1	Jul. 2021	OUP4035-1200
74	(주)엔투비	MULTISTAGE VOLUTE, 200M3/HR,130M,150D/125D,5ST,4P,132kW,440V,1750rpm	GC200	1	Aug. 2021	OVS1512-04
75	HSC (Hyundai Steel Work)	PRE원심펌프, 200M3/HRx30.1mx37kWx4Px1085RPM		1	Aug. 2021	OUP1510-400
76	(주)리배산업	VENTURI PUMP, 80A*50A, 35M3/HR*18M	GC200	2	Sep.2021	OST8050-210

No	Customer	Specification	Material	Q'ty	Supply Date	Remark
77	(주)엔투비	Centrifugal Pump, 40M3/MIN, 45,300D/300D	CRFC	1	Sep.2021	OUP3030-620
78	(주)엔투비	SLURRY PUMP, 37.3M3/HR, 36M,350D/300D	CRFC	1	Sep.2021	OUP3530-1025
79	POSCO(GwangYang Steel Work)	2PCM ACID PUMP, 80M3/HR, 35M,100D/80D,4P,22kW,1775rpm	GC200	1	Sep.2021	OST3X4-13
80	POSCO(GwangYang Steel Work)	SLURRY PUMP, 10 VANE,128Dx1024Dx347W	27CRFC	2	Oct.2021	OUP3530-1025
81	POSCO(GwangYang Steel Work)	VACUUM PUMP,200A,200A,34M3/MIN,710MMHQ,75kW,860rpm	GC250	1	Oct.2021	
82	지씨테크주식회사	THICKENER SLUDGE PUMP, 12M3/HR, 15M, 80D/50D, 4P, 5.5KW, 1750RPM	GC200	2	Nov.2021	OUL8050-190
83	(주)엔투비	MULTISTAGE VOLUTE, 200M3/HR,130M,150D/125D,5ST,4P,132kW,440V,1750rpm	GC200	1	Nov.2021	OMS1512-04
84	POSCO(GwangYang Steel Work)	SLURRY PUMP, OD1035*ID356*W351	27CRFC	1	Dec.2021	OUP3530-1025
85	(주)엔투비	SAU VENTURY SCRUBBER PUMP,15M3/HR, 50M,80D/50D,1ST,2P,7.5kW,440V,3525rpm	GC200	1	Dec.2021	OST8050-210
86	(주)엔투비	MULTISTAGE VOLUTE, 200M3/HR,130M,150D/125D,5ST,4P,132kW,440V,1750rpm	GC200	3	Jan.2022	OMS1512-04
87	HSC (Hyundai Steel Work)	고로수재PCO펌프, 250Ax200Ax1000M3/HRx45.2Mx200KW	27CRFC	1	Jan.2022	OUP2520-730
88	POSCO(GwangYang Steel Work)	Centrifugal Pump, 0.8M3/MIN,Head:50M,210D/185D,22kW,1750rpm	SSC14	1	Feb.2022	
89	(주)엔투비	SLURRY PUMP, 10 VANE,128Dx1024Dx347W	27CRFC	1	Mar.2022	OUP3530-1025



No	Customer	Specification	Material	Q'ty	Supply Date	Remark
90	POSCO(GwangYang Steel Work)	BISCHOFF SUPPLY PUMP, 350D/300D,132kW,800M3/HRX100M		1	Apr. 2022	SDS3530-50
91	주식회사 피엠씨텍	VERTICAL SUMP PIT PUMP, 28M3/HR*59M	SSC13	1	May. 2022	OVT8050-250
92	(주)엔투비	SAU VENTURY SCRUBBER PUMP, 15M3/HR, 50M,80D/50D,1ST,2P,7.5kW,440V,3525rpm	GC200	1	May. 2022	OST8050-210
93	(주)세명기전	SLURRY PUMP, 37.3M3/HR, 36M,350D/300D	CRFC	1	May. 2022	OUP3530-1025
94	HSC (Hyundai Steel Work)	원심펌프 제작, TYPE, 15m3/hr, 30m, 65A, 40A, 3.7kW, 440V, 4P	SCS13	1	Jun. 2022	OSV6540-250
95	HSC (Hyundai Steel Work)	진공펌프 제작, 1300L/hr, -1bar, 100mm, 100mm, 11kW, 440VAC, 4P, 1800rpm,	SS400	1	Jun. 2022	OVP1010-130
96	POSCO(GwangYang Steel Work)	Centrifugal Pump, 860m3/h, 180M,300D/250D,4P,675kW,3300V,1775rpm	SSC13	1	Jun. 2022	OVP1010-130
97	(주)세명기전	Centrifugal Pump, 375M3/HR,90M,150D/150D,200kW	25CRFC	1	Jun. 2022	OUP1515-420
98	HSC (Hyundai Steel Work)	벤츄리펌프 국산화 제작		1	Jul. 2022	
99	POSCO(GwangYang Steel Work)	BOILER FEED WATER PUMP, 119TON/H,126kg/cm2,680kW,		1	Jul. 2022	보일러피드펌프
100	HSC (Hyundai Steel Work)	DRY PIT PUMP 제작, 3K 10x8-14 400M3/HRx55Mx90KWx4P(1780RPM), 8inch,6inch		1	Aug.2022	OAS6X8-14
101	HSC (Hyundai Steel Work)	진공펌프 제작(OVP1010-130; 1300L/hr, -1bar, 100mm, 100mm, 11kW, 440VAC, 4P, 1800rpm )	SS400	1	Sep.2022	OVP1010-130
102	(주)세명기전	Centrifugal Pump 3M3/HR,36M,350D/300D	CRFC	1	Sep.2022	OUP3530-1025

No	Customer	Specification	Material	Q'ty	Supply Date	Remark
103	POSCO(GwangYang Steel Work)	SLURRY PUMP, 6m3/h,Head:10M, 80D/50D, 1st, 4P, 5.5kW,440V,1500rpm	24CRFC	1	Oct.2022	OUL8050-190
104	(주)세명기전	RECYCLE PUMP, 375M3/HR, 90M,150D/150D,200kW	25CRFC	1	Oct.2022	OUP1515-420
105	POSCO(GwangYang Steel Work)	SLURRY PUMP, 6m3/h,Head:10M, 80D/50D, 1st, 4P, 5.5kW,440V,1500rpm	24CRFC	1	Oct.2022	OUL8050-190
106	HSC (Hyundai Steel Work)	Centrifugal Pump, 15m3/hr, 30m, 65A, 40A, 3.7kW, 440V, 4P	SCS13	1	Oct.2022	OSV6540-250
107	POSCO(GwangYang Steel Work)	DOUBLE SUCTION VOLUTE, 860m3/h,Head:180M,300D/250D,4P,675kW,3300V, 1775rpm	SSC13	1	Oct.2022	ODP3025-640
108	HSC (Hyundai Steel Work)	VENTURI PUMP 국산화 제작		1	Nov. 2022	
109	HSC (Hyundai Steel Work)	DRY PIT PUMP 제작, 3K 10x8-14 400M3/HRx55Mx90KWx4P		1	Nov. 2022	OAS6X8-14
110	POSCO(GwangYang Steel Work)	CIRCULATION PUMP, 625m3/h,Head:55M,200D/150D,4P,150kW,440V,1785rpm	GCD450	2	Jan.2023	
111	(주)엔투비	VACUUM PUMP,95L/MIN,75kW,1150rpm,200A		1	Jan.2023	OVP-3400
112	(주)엔투비	L.P CIRCULATION PUMP, 30m3/hr, 34.6m, 65Ax50A		1	Jan.2023	AP65-50
113	POSCO(GwangYang Steel Work)	VACUUM PUMP, 114m3/h,Head:680MMHG,5.5kW,1800rpm	GC250	1	Feb.2023	
114	(주)엔투비	Centrifugal Pump,40M3/MIN,45,300D/300D	CRFC	1	Feb.2023	OUP3030-620
115	POSCO(GwangYang Steel Work)	SLURRY PUMP, 6m3/h,Head:10M, 80D/50D, 1st, 4P, 5.5kW,440V,1500rpm	24CRFC	1	Feb.2023	OUL8050-190

No	Customer	Specification	Material	Q'ty	Supply Date	Remark
116	(주)엔투비	MULTISTAGE VOLUTE, 200M3/HR,130M,150D/125D,5ST,4P,132kW,440V,1 750rpm	GC200	1	Feb.2023	OMS1512-04
117	POSCO(GwangYang Steel Work)	Centrifugal Pump,70M3/HR, Head:95M, 80D/50D, 30kW, 3555rpm	SSC13	1	Oct.2022	OAS2X3-10
118	(주)엔투비	MULTISTAGE VOLUTE, 200M3/HR,130M,150D/125D,5ST,4P,132kW,440V,1 750rpm	GC200	1	Apr.2023	OMS1512-04
119	(주)엔투비	VACUUM PUMP,95L/MIN,75kW,1150rpm,200A		1	May.2023	OVP-3400
120	POSCO(GwangYang Steel Work)	Centrifugal Pump, 40m3/h, Head:80M, 80D/50D, 2P, 18.7kW, 440V, 3530rpm	SSC13	1	May.2023	
121	POSCO(GwangYang Steel Work)	SLURRY PUMP, 6m3/h,Head:10M, 80D/50D, 1st, 4P, 5.5kW,440V,1500rpm	24CRFC	1	Jun.2023	OUL8050-190
122	HSC (Hyundai Steel Work)	PRE원심펌프, 200M3/HRx30.1mx37kWx4Px1085RPM		1	Jun.2023	OUP1510-400
123	POSCO(GwangYang Steel Work)	VACUUM PUMP, 114m3/h,Head:680MMHG,5.5kW,1800rpm	GC250	1	Jul.2023	
124	(주)엔투비	SAU VENTURY SCRUBBER PUMP, 15M3/HR, 50M,80D/50D,1ST,2P,7.5kW,440V,3525rpm	GC200	1	Jul.2023	OST8050-210
125	(주)엔투비	Centrifugal Pump, 375M3/HR,90M,150D/150D,200kW	25CRFC	1	Aug.2023	OUP1515-420
126	HSC (Hyundai Steel Work)	PRE원심펌프, 200M3/HRx30.1mx37kWx4Px1085RPM		1	Sep.2023	OUP1510-400
127	POSCO(GwangYang Steel Work)	SLURRY PUMP, 6m3/h,Head:10M, 80D/50D, 1st, 4P, 5.5kW,440V,1500rpm	24CRFC	1	Sep.2023	OUL8050-190
128	(주)엔투비	Centrifugal,90M3/HR,24M,100D/80D,4P,15kW,440V ,1750rpm		1	Feb.2023	OUP1080-265



# ■ 납품 실적(chemical pump)

No	Customer	Specification	Material	Q'ty	Supply Date	Remark
1	HSC (Hyundai Steel Work)	EGL H2SO4 Feed pump 80Ax50A 10m3/hrx25m	PVDF	1	Nov. 2018	
2	POSCO	SAU VENTURY SCRUBBER PUMP, 15M3/HR,Head:50M,80D/50D	PVDF	1	Nov. 2018	
3	HSC (Hyundai Steel Work)	Weak Acid sump pump 80Ax50A	PVDF	4	Dec. 2018	
4	Dongbu Steel Work	Rinse water pump 100Ax65Ax45m3/hrx40mx18.5kWx1750rpm	PP	1	Feb. 2019	
5	Dongbu Steel Work	염산순환펌프 125Ax100Ax180m3/hrx42m	PVDF	1	Mar. 2019	
6	Dongbu Steel Work	Rinse water pump 100Ax65Ax65m3/hrx40m	PP	1	Mar. 2019	
7	Dongbu Steel Work	125Ax100Ax180m3/hrx42m	PVDF	2	Aug. 2019	
8	Dongbu Steel Work	폐산펌프 80Ax50Ax25m3/hrx36m	PVDF	1	Aug. 2019	
9	Dongbu Steel Work	ARP, 65Ax40A	PP	1	Aug. 2019	
10	HSC (Hyundai Steel Work)	산세정펌프 80Ax50A	PP	1	Sep. 2019	
11	POSCO	12M3/HR,50M,50D/37D,2P,5.5kW,440V,3500rpm FOR 4-2CAL PT WASTE WATER	PVDF	1	Sep. 2019	
12	HSC (Hyundai Steel Work)	Hot Rinse Spray pump 80Ax50A	PP	6	Nov. 2019	
13	HYNewtec	40Ax25Ax3.2m3/hrx48mx7.5kwx2p	PVDF	12	Nov. 2019	

No	Customer	Specification	Material	Q'ty	Supply Date	Remark
14	HSC (Hyundai Steel Work)	PGL Acid Feed pump 40Ax25Ax0.2m3/minx25m	PVDF	1	Nov. 2019	OPP4025-160
15	HSC (Hyundai Steel Work)	Weak acid pump 80Ax50A	PP	1	Dec. 2019	OPP8050-250
16	HSC (Hyundai Steel Work)	EGL H2SO4 Feed pump	PVDF	1	Dec. 2019	
17	HSC (Hyundai Steel Work)	CGL PICKLING WASTE ACID PUMP100Ax65Ax1.0 m3/minx40m	PVDF	2	Feb. 2020	OPP1065-250
18	POSCO	12M3/HR,50M,50D/37D,2P,5.5kW,440V,3500rpmF OR 4-2CAL PT WASTE WATER	PVDF	1	Mar. 2020	
19	POSCO	12M3/HR,50M,50D/37D,2P,5.5kW,440V,3500rpmF OR 4-2CAL PT WASTE WATER	PVDF	1	Apr. 2020	
20	HSC (Hyundai Steel Work)	CGL PICKLING WASTE ACID PUMP 100Ax65Ax1.0m3/minx40m	PVDF	1	May. 2020	OPP1065-250
21	HSC (Hyundai Steel Work)	EGL H2SO4 Feed pump	PVDF	1	Aug. 2020	
22	HSC (Hyundai Steel Work)	CGL PICKLING WASTE ACID PUMP 100Ax65Ax60	PVDF	1	Oct. 2020	OPP1065-250
23	HSC (Hyundai Steel Work)	1ARP VENTURI PUMP 120M3/HRx20M	TITANIUM	2	Oct. 2020	OAS3X4-10
24	HSC (Hyundai Steel Work)	1ARP ABSORBER PUMP 65M3/HRx45M	TITANIUM	2	Oct. 2020	OST1080-250
25	HANYOUNG NEWTECH	PULPING TRANS PUMP, DE-FE FILTER FEED PUM P 외 27종	PVDF	42	Nov. 2020	OPP5040-125 OPP5040-160
26	HSC (Hyundai Steel Work)	1ARP ABSORBER PUMP 65M3/HRx45M	TITANIUM	2	Nov.2020	OST1080-250

No	Customer	Specification	Material	Q'ty	Supply Date	Remark
27	HSC (Hyundai Steel Work)	ACID FEED PUMP, 40Ax25A, 0.2M3/MINx25M	PVDF	2	Dec. 2020	OPP4025-160
28	HSC (Hyundai Steel Work)	1ARP ABSORBER PUMP 65M3/HRx45M	TITANIUM	3	Feb. 2021	OST1080-250
29	동부제철(KG스틸)	PVDF PUMP, PLTCM 염산순환펌프	PVDF	2	May. 2021	OPP1210-315
30	HSC (Hyundai Steel Work)	ORIENT내산펌프, FEED PUMP	H2S04	1	Apr. 2021	OPP1065-250
31	동부제철(KG스틸)	PVDF PUMP, PLTCM 염산순환펌프	PVDF	1	Jun. 2021	OPP1210-315
32	HSC (Hyundai Steel Work)	ACID FEED PUMP, 40Ax25A, 0.2M3/MINx25M	PVDF	1	Aug. 2021	OPP4025-160
33	HSC (Hyundai Steel Work)	WASTE ACID FEED PUMP, 100Ax65Ax1.0M3/MINx40M, 1750RPM, 22kW, 440V	PVDF	2	Sep. 2021	OPP1065-250
34	HSC (Hyundai Steel Work)	ABSORBER PUMP, 65m3/hr, 55m, 100A, 80A, 30kW, 440V, 2P	TITANIUM	1	Sep .2021	OST1080-250
35	(주)엔투비	내화학펌프, 12M3/HR,50M,50D/37D,2P,5.5kW,440V,3500rpm	PVDF	1	Dec. 2021	OST5040-160
36	동부제철(KG스틸)	NP65X40-315국산화	PVDF	1	Jan. 2022	OPP65x40-315SS
37	HSC (Hyundai Steel Work)	PGL RINSE CIRCULATION PUM, P0.6m3/min, 80A, 50A, 1단, 11kW, 1750rpm	PVDF	1	Jan. 2022	OPP8050-250
38	동부제철(KG스틸)	폐산PUMP (OPP8050-250) 80Ax50A, 25M3/HRx36M, 1750RPM, PVDF/PVDF/STS304, M/SEAL TYPE	PVDF	1	Feb. 2022	OPP8050-250
39	동부제철(KG스틸)	PVDF PUMP, PLTCM 염산순환펌프	PVDF	1	Apr. 2022	OPP1210-315





# Utility total Engineering

Pump Supply & Maintenance  
total management

철강산업 & 발전설비 & 화학설비 산업현장 전문

신뢰

책임

혁신

도전

